

Descripción del artículo/Imágenes del producto



Descripción

Material:

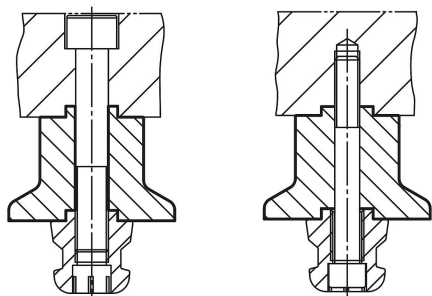
Cuerpo de base de acero para herramientas.
Perno de sujeción de acero de cementación.

Versión:

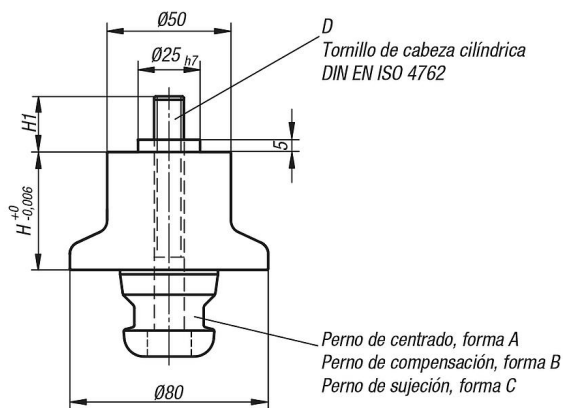
Superficies funcionales de cuerpo de base endurecidas y pulidas.
Perno de sujeción oxidado. Superficies funcionales endurecidas y pulidas.




Indicación:

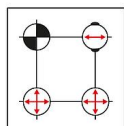
Los adaptadores reductores UNILOCK de 5 ejes sirven para sujetar y posicionar la pieza de trabajo. Los adaptadores reductores pueden atornillarse a la pieza de trabajo y montarse sobre el módulo de base o el módulo de montaje. Los adaptadores reductores están disponibles en versión dura.



Planos



-  Perno de centrado = Forma A Fijación en dirección x e y (punto de referencia)
-  Perno de compensación = Forma B Fijación del eje que aún está libre (perno de posición variable)
-  Perno de sujeción = Forma C Perno con dimensión inferior a la medida especificada (sin función de centrado, solo función de sujeción)



Nuestros productos

Referencia	Versión 2	Forma	Modelo de forma	D	H	H1
42206-501101	duro	A	Perno De Centrado	M10X100	50	25,5
42206-502101	duro	B	pernos de compensación	M10X100	50	25,5
42206-503101	duro	C	Perno De Sujeción	M10X100	50	25,5
42206-501121	duro	A	Perno De Centrado	M12X100	50	27,5
42206-502121	duro	B	pernos de compensación	M12X100	50	27,5
42206-503121	duro	C	Perno De Sujeción	M12X100	50	27,5