



### Descripción

**Material:**

Acero de cementación.

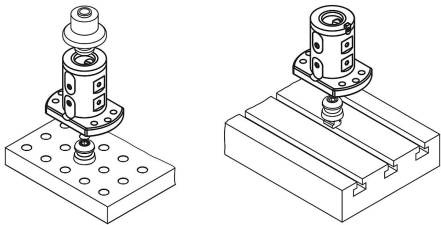
**Versión:**

Endurecido y bruñido.

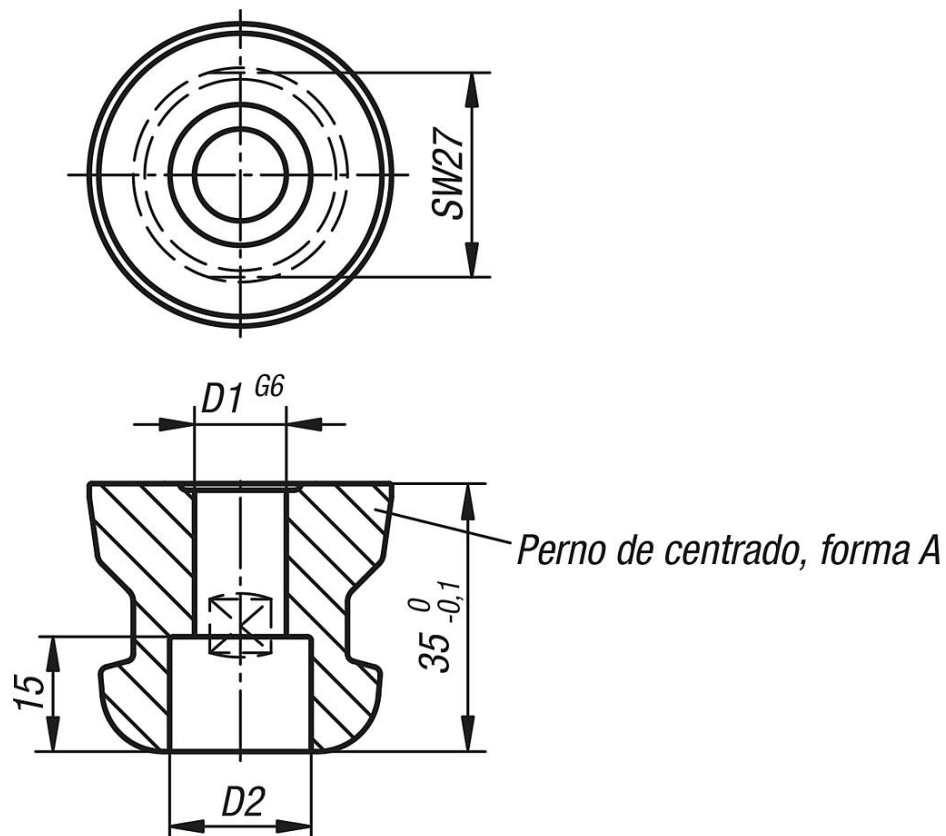
Superficies funcionales pulidas.

**Indicación:**

Los pernos de sujeción UNILOCK de 5 ejes sirven para sujetar y posicionar la pieza de trabajo. Los pernos de sujeción pueden atornillarse a la pieza de trabajo y adaptarse al módulo de base o al módulo de montaje. Los pernos de sujeción se atornillan a la pieza de trabajo con los tornillos de ajuste (42212, 42213).



### Planos



Nuestros productos

Referencia	Forma	D1	D2
42210-12	A	12	18,4
42210-16	A	16	21,1