



Descripción

Material:

Acero de cementación.

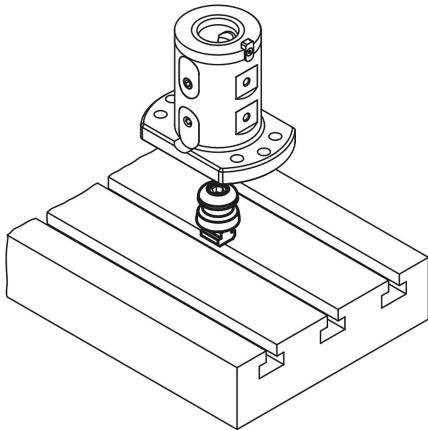
Versión:

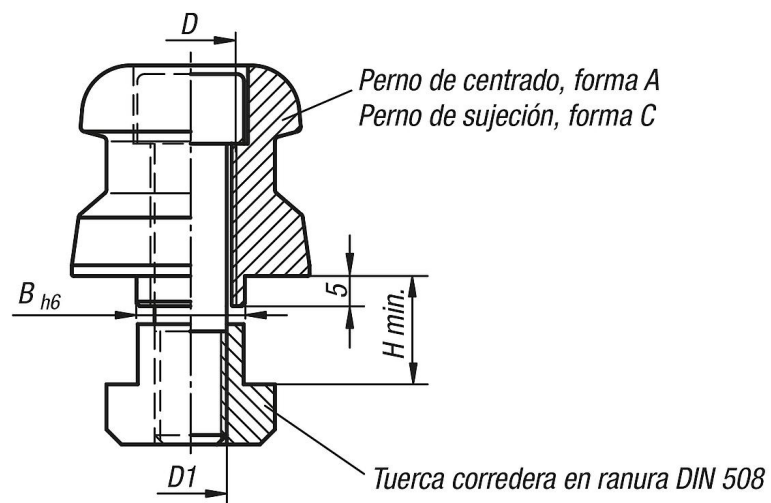
Endurecido y bruñido.

Superficies funcionales pulidas.

Indicación:

Los pernos de sujeción de centrado de ranura en T UNILOCK sirven para sujetar y posicionar el módulo de base mediante sujeción manual doble. Los pernos de sujeción de centrado de ranura en T se posicionan y se fijan de modo correspondiente en la mesa de máquinas con ranuras en T.





Nuestros productos

Referencia	Forma	D	D1	B	H mín.
42211-114	A	M12	M10	14	14
42211-118	A	M16	M12	18	18