

Descripción del artículo/Imágenes del producto



Descripción

Material:

Acero para temple y revenido.

Versión:

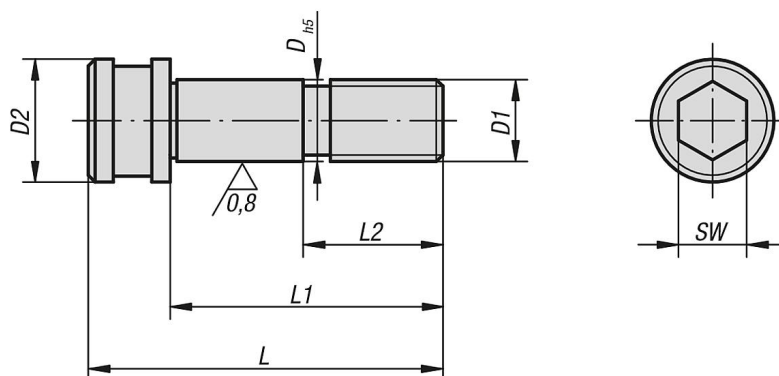
Superficie endurecida.

Ajuste fino pulido.

Indicación:

Los tornillos de ajuste UNILOCK de 5 ejes sirven para sujetar y posicionar los pernos de sujeción para la fijación de piezas de trabajo. Además, sirven para posicionar y fijar módulos de base.

Planos



Nuestros productos

Referencia	D	D1	D2	L	L1	L2	SW
42212-12050	12	M12	18	62	50	22	10
42212-16055	16	M16	20,9	71	55	25	14