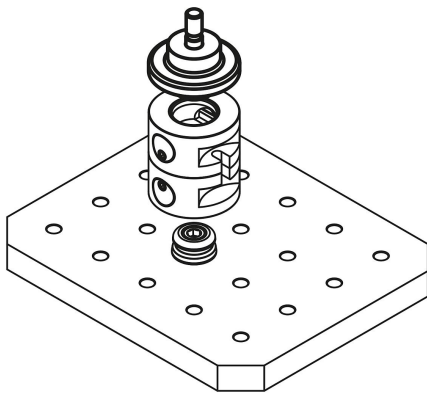


## Descripción del artículo/Imágenes del producto

**Descripción****Material:**

Acero de cementación.

**Versión:**

Cuerpo de base oxidado.

Superficies funcionales templadas por cementación y pulidas.

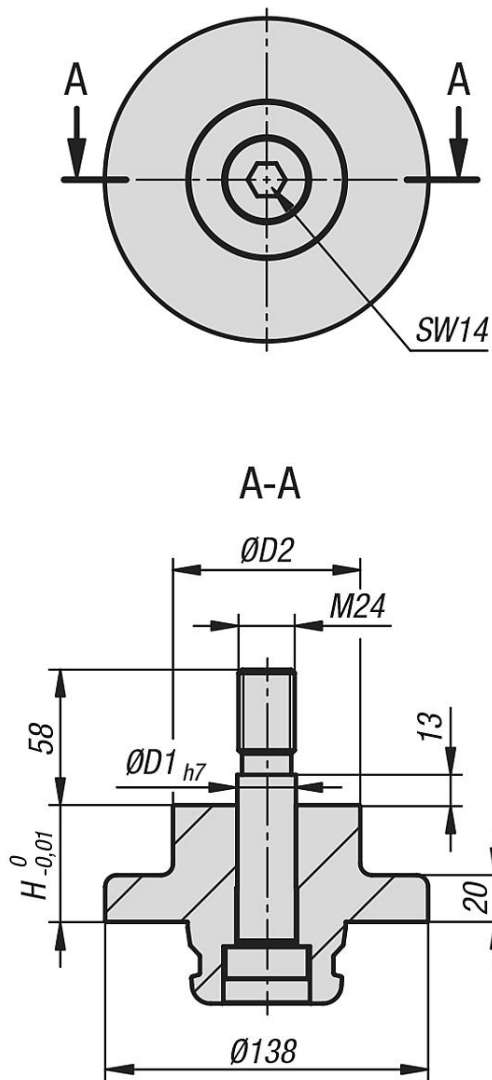
**Indicación:**

Los adaptadores reductores UNILOCK de 5 ejes sirven para sujetar y posicionar la pieza de trabajo.

Los adaptadores reductores pueden atornillarse a la pieza de trabajo y montarse sobre el módulo de base o el módulo de sujeción adicional.

**A petición:**

Otras versiones.



## Nuestros productos

Referencia	D1	D2	H
42220-20-0501241080	25	80	50