

## Descripción del artículo/Imágenes del producto

**Descripción****Material:**

Cuerpo base de acero templado y revenido.  
Mordaza de sujeción de acero de cementación.

**Versión:**

Cuerpo de base oxidado.  
Superficies funcionales endurecidas y pulidas.

**Indicación:**

Los módulos de sujeción adicional UNILOCK de 5 ejes sirven para elevar los módulos de base y las bases de montaje.

Dependiendo de la situación, con la combinación de módulo de base y módulo de montaje se puede conseguir la altura de sujeción óptima.

También es posible combinar el tamaño de sistema 50 del módulo de sujeción adicional con el tamaño de sistema 80.

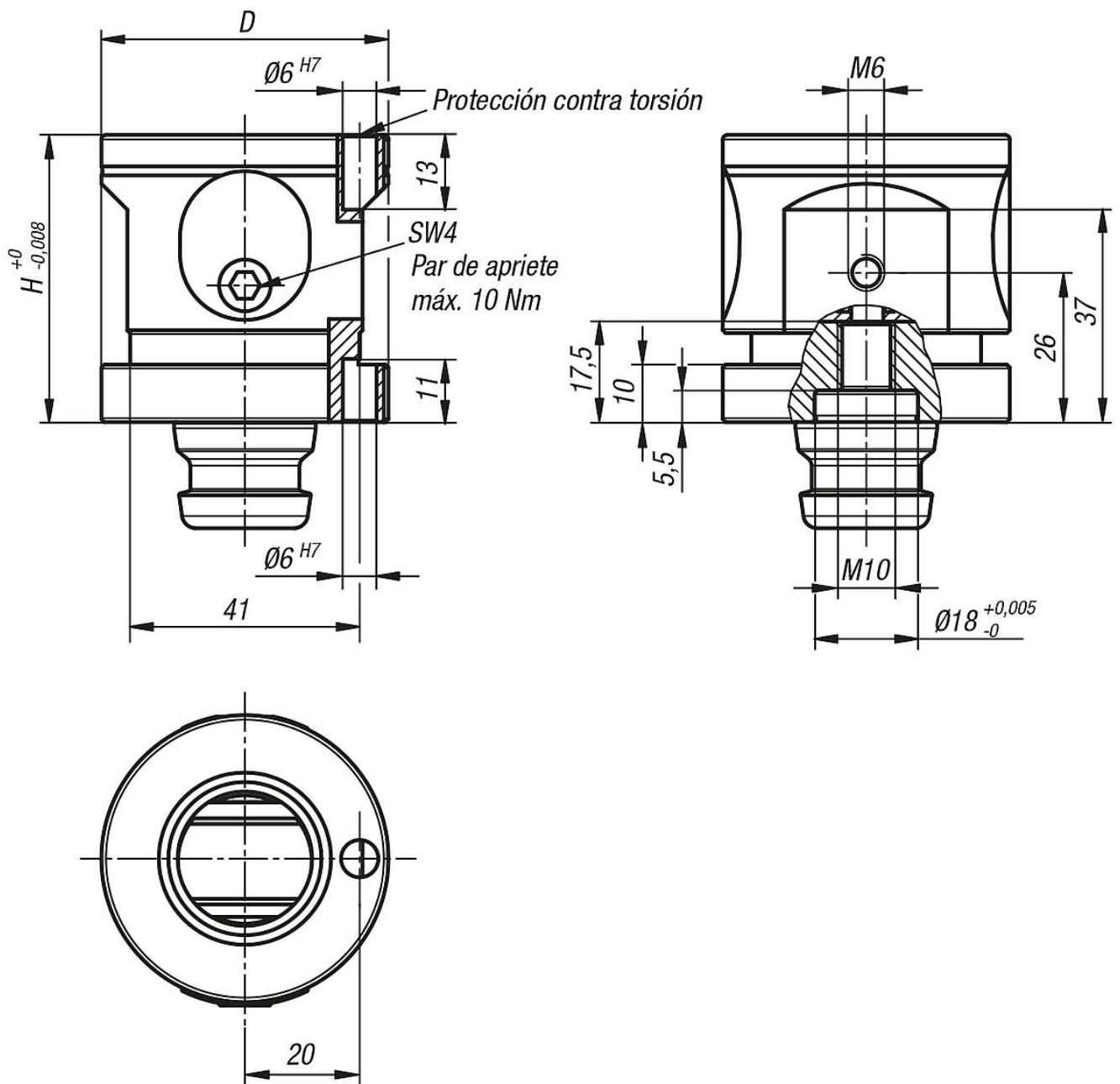
Con los pernos de sujeción UNILOCK en combinación con los tornillos de fijación M8, M10 son posibles las siguientes fuerzas de retención:

- Fuerza de retención (M8) 15.000 kN
- Fuerza de retención (M10) 25.000 kN

Fuerza de retención con tornillo de cabeza cilíndrica DIN EN ISO 4762 -12.9.

Los pernos de sujeción solo está permitido sujetarlos en el módulo de sujeción junto con una unidad de cambio montada.

## Planos



## Nuestros productos

Referencia	Forma	Modelo de forma	D	H	SW	Fuerza de compresión kN	Par de apriete máx. Nm
42217-0501	B	con protección contra torsión	50	50	4	10	10