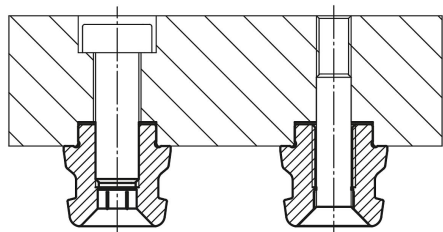


Descripción del artículo/Imágenes del producto

**Descripción****Material:**

Acero de cementación.

Versión:

Cuerpo de base oxidado.

Superficies funcionales endurecidas y pulidas.

Indicación:

Los pernos de sujeción UNILOCK sirven para sujetar y posicionar piezas de trabajo y otros dispositivos.

Los pernos de sujeción se atornillan a la pieza de recambio y se pueden adaptar a los distintos módulos de base.

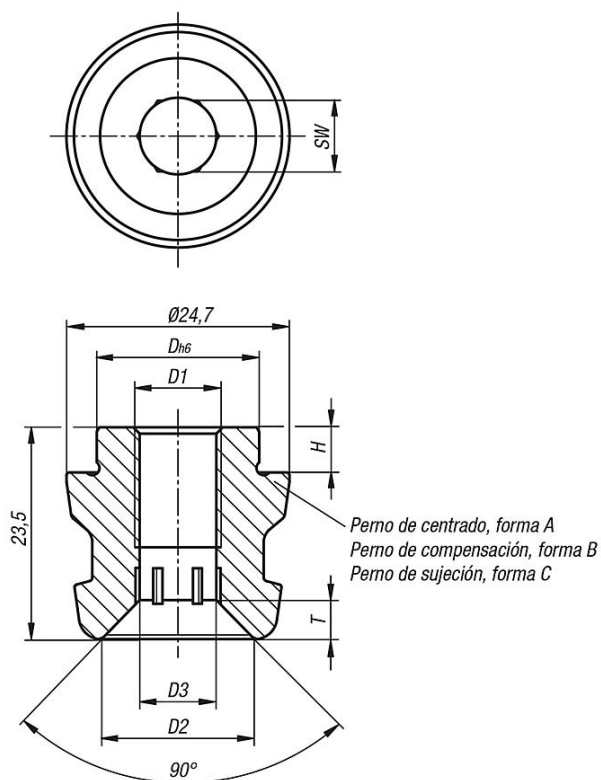
Con los pernos de sujeción UNILOCK en combinación con los tornillos de fijación M8, M10 son posibles las siguientes fuerzas de retención:

Fuerza de retención (M8) 15.000 N

Fuerza de retención (M10) 25.000 N

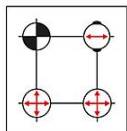
Fuerza de retención con tornillo de cabeza cilíndrica DIN EN ISO 4762 -12.9.

Planos



Perno de centrado, forma A
 Perno de compensación, forma B
 Perno de sujeción, forma C

- Perno de centrado = Forma A Fijación en dirección x e y (punto de referencia)
- Perno de compensación = Forma B Fijación del eje que aún está libre (perno de posición variable)
- Perno de sujeción = Forma C Perno con dimensión inferior a la medida especificada (sin función de centrado, solo función de sujeción)



Nuestros productos

Referencia	Forma	D1	D	D2	D3	H	T	SW
42219-125180510	A	M10	18	16,5	9	5	5	8
42219-225180510	B	M10	18	16,5	9	5	5	8
42219-325180510	C	M10	18	16,5	9	5	5	8