

## Descripción del artículo/Imágenes del producto

**Descripción****Material:**

Acero de cementación.

**Versión:**

Cuerpo de base oxidado.

Superficies funcionales templadas por cementación y pulidas.

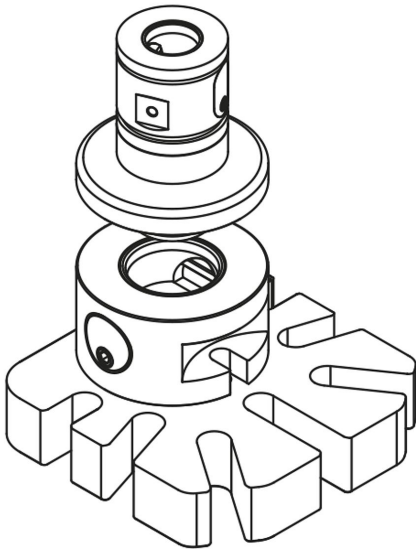
**Indicación:**

Los adaptadores reductores de 5 ejes UNILOCK sirven para adaptar el tamaño de sistema 80 al tamaño 138.

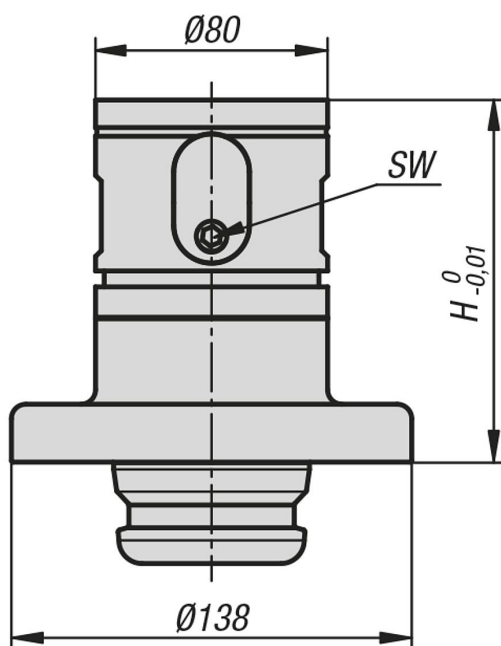
Así se pueden añadir todos los elementos de tamaño de sistema 80.

**A petición:**

Otras versiones.



## Planos



## Nuestros productos

Referencia	H	SW	Fuerza de retención F kN	Par de apriete máx. Nm
42220-25-1251	125	6	50	15