

Descripción del artículo/Imágenes del producto

**Descripción****Material:**

Acero de cementación.

Versión:

Cuerpo de base oxidado.

Superficies funcionales templadas por cementación y pulidas.

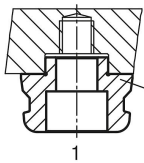
Indicación:

Los pernos de sujeción UNILOCK sirven para sujetar y posicionar las piezas de trabajo y dispositivos. Los pernos de sujeción se atornillan con la pieza de recambio.

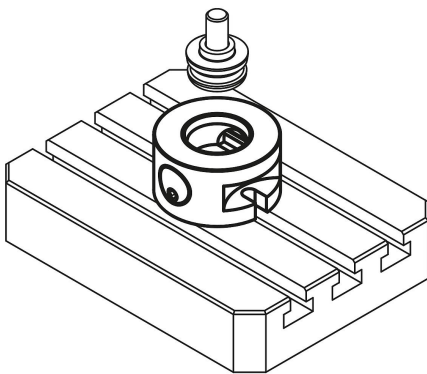
A petición:

Otras versiones.

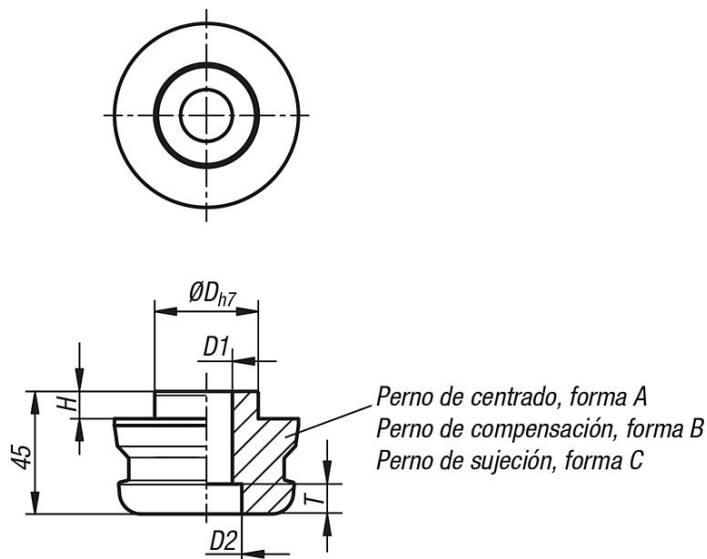
1 = Fijación con tornillo DIN 912 mediante pernos de sujeción



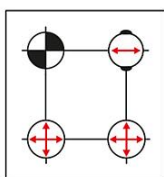
Perno de centrado, forma A
Perno de compensación, forma B
Perno de sujeción, forma C



Planos



- Perno de centrado = Forma A Fijación en dirección x e y (punto de referencia)
- Perno de compensación = Forma B Fijación del eje que aún está libre (perno de posición variable)
- Perno de sujeción = Forma C Perno con dimensión inferior a la medida especificada (sin función de centrado, solo función de sujeción)



Nuestros productos

Referencia	Forma	D	D1	D2	H	T
42220-30-168381025	A	38	25	37	9,5	24,5
42220-30-268381025	B	38	25	37	9,5	24,5
42220-30-368381025	C	38	25	37	9,5	24,5