



Descripción

Material:

Acero de cementación.

Versión:

Endurecido y bruñido.

Superficies funcionales pulidas.

Tornillo de fijación de péndulo M16x65 tratado en caliente y bruñido.

Indicación:

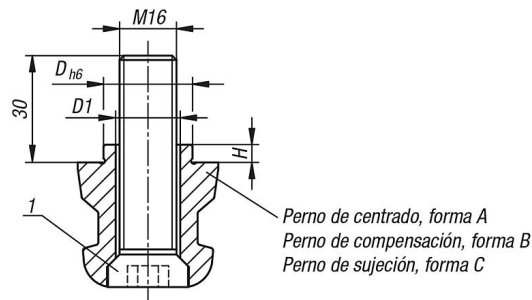
Los pernos de sujeción UNILOCK sirven para sujetar y posicionar piezas de trabajo y otros dispositivos.

Los pernos de sujeción se atornillan a la pieza de recambio y se pueden adaptar a los distintos módulos de base.

Indicación sobre el dibujo:

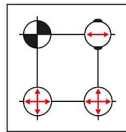
1) Tornillo de fijación de péndulo M16x65.

Clase de resistencia 10.9.



Perno de centrado, forma A
 Perno de compensación, forma B
 Perno de sujeción, forma C

- Perno de centrado = Forma A Fijación en dirección x e y (punto de referencia)
- ⊖ Perno de compensación = Forma B Fijación del eje que aún está libre (perno de posición variable)
- ⊕ Perno de sujeción = Forma C Perno con dimensión inferior a la medida especificada (sin función de centrado, solo función de sujeción)



Nuestros productos

Referencia	Forma	D	D1	H	Par de apriete máx. Nm
42209-140250516	A	25	16,5	5	120
42209-240250516	B	25	16,5	5	120
42209-340250516	C	25	16,5	5	120