

Descripción del artículo/Imágenes del producto



Descripción

Material:

Acero de cementación 1.7131.

Versión:

Bruñido.

Templado por cementación y pulido.

Indicación:

Las regletas de sujeción sirven para fijar los elementos del dispositivo a través de ranuras en T.

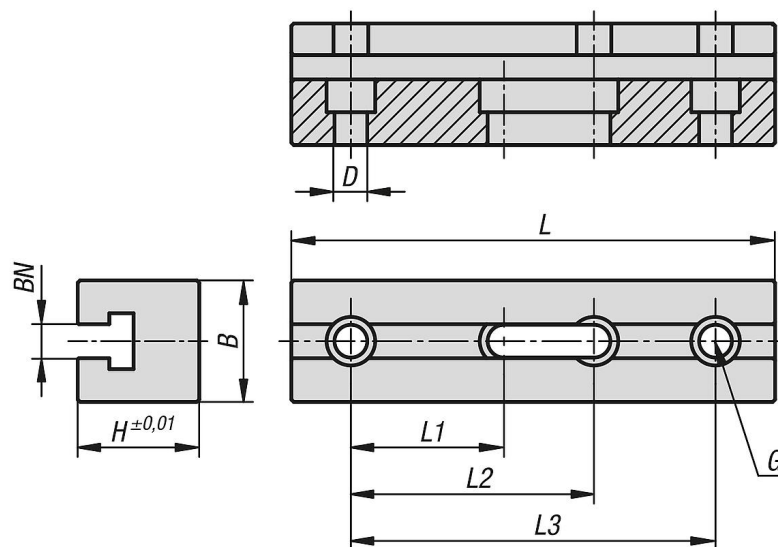
Un montaje flexible de las regletas de sujeción sobre la mesa de máquinas o sobre un elemento básico se consigue mediante la distancia de taladrar correspondiente. Con la combinación de perforación de fijación y agujero alargado de fijación es posible un montaje diagonal.

Accesorios:

Para tornillos de cabeza cilíndrica DIN 912

Tuercas con ranuras en T DIN 508

Planos



Nuestros productos

Referencia	BN=Ancho de ranura	B	D	H	L	L1	L2	L3	G Para tornillo de cabeza cilíndrica
02395-05-14149	14	48	13,5	50	149	63	100	-	M12
02395-05-14199	14	48	13,5	50	199	63	100	150	M12
02395-05-18149	18	58	17,5	60	149	63	100	-	M16
02395-05-18199	18	58	17,5	60	199	63	100	150	M16

