

Descripción

Material:

Acero, acero inoxidable A2 o acero inoxidable A4.

Versión:

Acero con clase de resistencia 6, acabado natural o cincado mediante procedimiento galvánico.

Acero inoxidable A2-70, acabado natural.

Acero inoxidable A4-70, acabado natural.

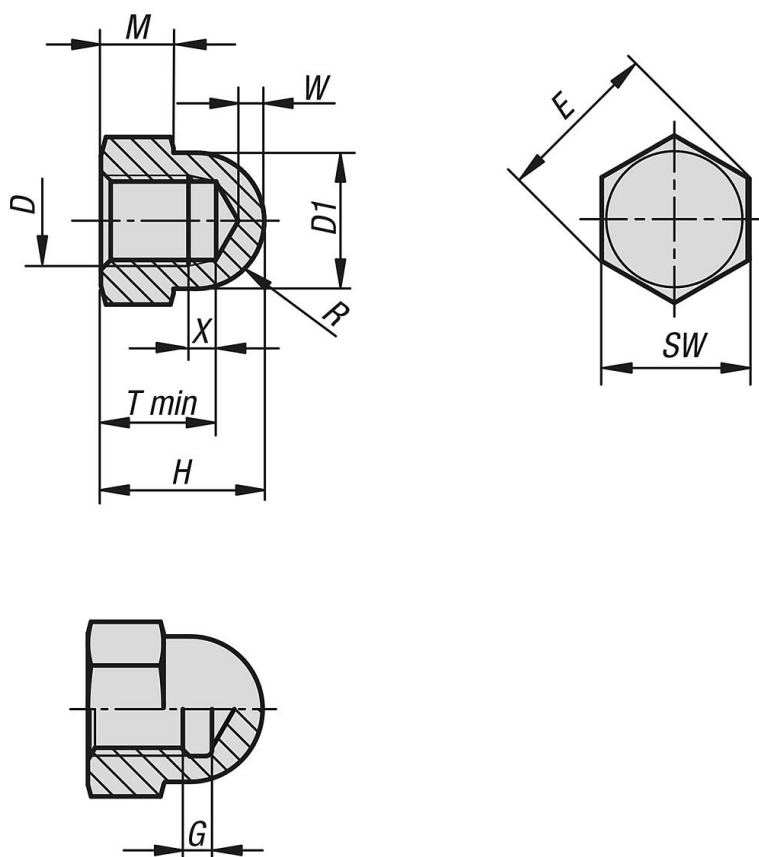
Indicación:

Las tuercas de sombrerete se utilizan sobre todo en conexiones atornilladas decorativas. La tuerca de sombrerete cierra y protege el extremo abierto de la rosca. Asimismo, protegen de los bordes afilados en las máquinas, instalaciones, equipos de fitness y en cualquier otro uso en que el extremo al descubierto de la rosca sea susceptible de causar daños personales o materiales.

Datos técnicos:

La versión de la salida de la rosca o garganta hasta el núcleo de la rosca se selecciona según DIN 1587:2021-10, independientemente del tamaño de la rosca según selección del fabricante.

Planos



Nuestros productos

Referencia	Material del cuerpo de base	Superficie cuerpo de base	D	D1	T mín.	H	M	SW	E	R	W	X	G
07280-01-104	acero	acabado natural	M4	6,5	5,26	8	3,2	7	7,66	3,25	2	1,4	-
07280-01-105	acero	acabado natural	M5	7,5	7,21	10	4	8	8,79	3,75	2	1,6	-
07280-01-106	acero	acabado natural	M6	9,5	7,71	12	5	10	11,05	4,75	2	2	-
07280-01-108	acero	acabado natural	M8	12,5	10,65	15	6,5	13	14,38	6,25	2	2,4	-
07280-01-110	acero	acabado natural	M10	15	12,65	18	8	17	18,9	7,5	2	3	-
07280-01-112	acero	acabado natural	M12	17	15,65	22	10	19	21,1	8,5	3	-	6,4
07280-01-114	acero	acabado natural	M14	20	17,65	25	11	22	23,9	10	4	-	7,3
07280-01-116	acero	acabado natural	M16	23	20,58	28	13	24	26,76	11,5	4	-	7,3
07280-01-120	acero	acabado natural	M20	28	25,58	34	16	30	32,95	14	5	-	9,3
07280-01-124	acero	acabado natural	M24	34	30,5	42	19	36	39,6	17	6	-	10,7
07280-01-204	acero	cincado	M4	6,5	5,26	8	3,2	7	7,66	3,25	2	1,4	-
07280-01-205	acero	cincado	M5	7,5	7,21	10	4	8	8,79	3,75	2	1,6	-
07280-01-206	acero	cincado	M6	9,5	7,71	12	5	10	11,05	4,75	2	2	-
07280-01-208	acero	cincado	M8	12,5	10,65	15	6,5	13	14,38	6,25	2	2,4	-
07280-01-210	acero	cincado	M10	15	12,65	18	8	17	18,9	7,5	2	3	-
07280-01-212	acero	cincado	M12	17	15,65	22	10	19	21,1	8,5	3	-	6,4
07280-01-214	acero	cincado	M14	20	17,65	25	11	22	23,9	10	4	-	7,3
07280-01-216	acero	cincado	M16	23	20,58	28	13	24	26,76	11,5	4	-	7,3
07280-01-220	acero	cincado	M20	28	25,58	34	16	30	32,95	14	5	-	9,3
07280-01-224	acero	cincado	M24	34	30,5	42	19	36	39,6	17	6	-	10,7
07280-01-230	acero	cincado	M30	44	39	50	24	46	50,9	22	7	-	12,7
07280-01-304	acero inoxidable A2	acabado natural	M4	6,5	5,26	8	3,2	7	7,66	3,25	2	1,4	-
07280-01-305	acero inoxidable A2	acabado natural	M5	7,5	7,21	10	4	8	8,79	3,75	2	1,6	-
07280-01-306	acero inoxidable A2	acabado natural	M6	9,5	7,71	12	5	10	11,05	4,75	2	2	-
07280-01-308	acero inoxidable A2	acabado natural	M8	12,5	10,65	15	6,5	13	14,38	6,25	2	2,4	-
07280-01-310	acero inoxidable A2	acabado natural	M10	15	12,65	18	8	17	18,9	7,5	2	3	-
07280-01-312	acero inoxidable A2	acabado natural	M12	17	15,65	22	10	19	21,1	8,5	3	-	6,4
07280-01-314	acero inoxidable A2	acabado natural	M14	20	17,65	25	11	22	23,9	10	4	-	7,3
07280-01-316	acero inoxidable A2	acabado natural	M16	23	20,58	28	13	24	26,76	11,5	4	-	7,3
07280-01-320	acero inoxidable A2	acabado natural	M20	28	25,58	34	16	30	32,95	14	5	-	9,3
07280-01-324	acero inoxidable A2	acabado natural	M24	34	30,5	42	19	36	39,6	17	6	-	10,7
07280-01-330	acero inoxidable A2	acabado natural	M30	44	39	50	24	46	50,9	22	7	-	12,7
07280-01-404	acero inoxidable A4	acabado natural	M4	6,5	5,26	8	3,2	7	7,66	3,25	2	1,4	-
07280-01-405	acero inoxidable A4	acabado natural	M5	7,5	7,21	10	4	8	8,79	3,75	2	1,6	-
07280-01-406	acero inoxidable A4	acabado natural	M6	9,5	7,71	12	5	10	11,05	4,75	2	2	-
07280-01-408	acero inoxidable A4	acabado natural	M8	12,5	10,65	15	6,5	13	14,38	6,25	2	2,4	-
07280-01-410	acero inoxidable A4	acabado natural	M10	15	12,65	18	8	17	18,9	7,5	2	3	-
07280-01-412	acero inoxidable A4	acabado natural	M12	17	15,65	22	10	19	21,1	8,5	3	-	6,4
07280-01-414	acero inoxidable A4	acabado natural	M14	20	17,65	25	11	22	23,9	10	4	-	7,3
07280-01-416	acero inoxidable A4	acabado natural	M16	23	20,58	28	13	24	26,76	11,5	4	-	7,3
07280-01-420	acero inoxidable A4	acabado natural	M20	28	25,58	34	16	30	32,95	14	5	-	9,3
07280-01-424	acero inoxidable A4	acabado natural	M24	34	30,5	42	19	36	39,6	17	6	-	10,7