



Descripción

Descripción del producto:

Los ganchos de sujeción con collar e intensificador de fuerza permiten la sujeción manual de piezas y componentes al accionar la palanca de sujeción.

Con las palancas de sujeción con intensificador de fuerza de sujeción integrado, la fuerza de sujeción puede aumentar hasta un 75 % en comparación con las palancas de sujeción estándar. Para aflojar y soltar también se necesita menos fuerza manual.

El aumento de la fuerza de sujeción se consigue mediante el rodamiento de agujas axial integrado, que, al tensar, genera una fricción de superficie muy reducida en la superficie de apoyo fija. Las arandelas de apoyo endurecidas están diseñadas para altas fuerzas de sujeción y el rodamiento garantiza una larga vida útil con su alta capacidad de carga.

Material:

Cuerpo base y gancho de sujeción de acero para temple y revenido.

Empuñadura de fundición inyectada de cinc según DIN EN 12844

Partes de acero del intensificador de fuerza de sujeción con clase de resistencia 5.8

Versión:

Cuerpo base y gancho de sujeción tratado en caliente y bruñido.

Empuñadura recubierta con plástico.

Partes de acero del intensificador de fuerza de sujeción bruñidas.

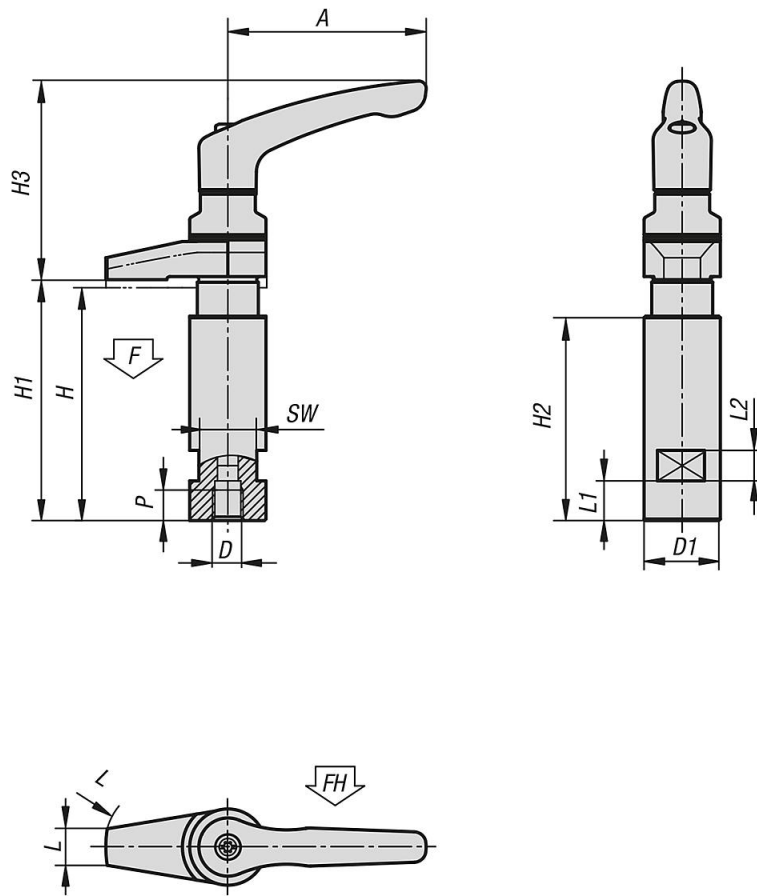
Rodamiento de agujas axial con arandelas de apoyo endurecidas y pulidas.

Modo de accionamiento:

Cuando no está accionada, la empuñadura encaja en el inserto roscado mediante una corona dentada. Al elevar la empuñadura se puede cambiar su posición y luego se encaja de nuevo en la corona dentada mediante la fuerza de resorte.

A petición:

Empuñadura de otros colores.



Nuestros productos

Referencia	D	P	D1	H	H1	H3	L2	L1	A	H2	SW	R	L	F kN	Fuerza manual FH N
04371-310	M10	10	25	72	79	65,1	10	13	65	67	19	40	12	6,1	130
04371-312	M12	12	32	88	96	80,9	12	18	80	82	27	50	18	8,7	170