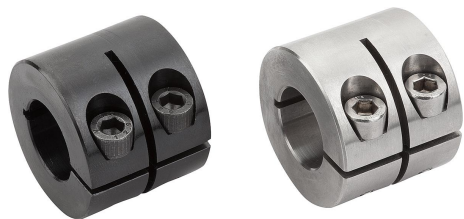


## Descripción del artículo/Imágenes del producto



## Descripción

## Material:

Acero 1.0718.

Acero inoxidable 1.4305.

## Versión:

Acero bruñido, tornillo acero 12.9.

Acero inoxidable acabado natural, tornillo acero inoxidable A2-70.

## Indicación:

Los anillos de sujeción ranurados envuelven el árbol por dentro distribuyendo las fuerzas de sujeción de forma regular. Esto favorece un ajuste de alta precisión y fuerzas de retención muy elevadas sin dañar el árbol.

La tolerancia del árbol debe estar dentro de h11.

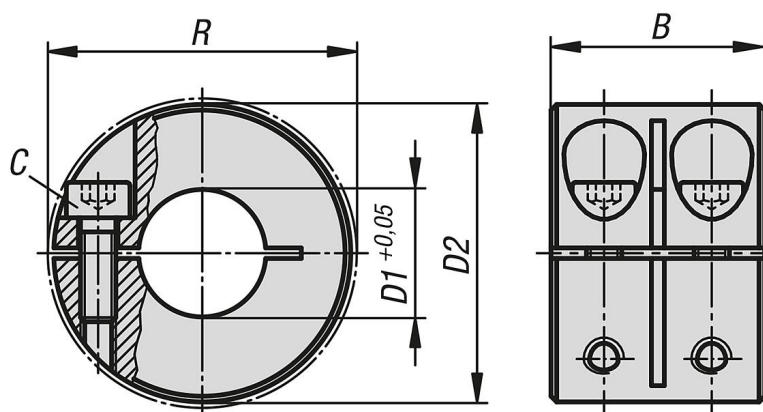
## Rango de temperatura:

-40 °C - +175 °C.

## A petición:

Otras dimensiones.

## Planos



## Nuestros productos

Referencia	Modelo de forma	Material del cuerpo de base	B	C (DIN 912)	D1	D2	R
07811-00801	Ranurado interior	acero	20	M3x8	8	18	22,4
07811-01001	Ranurado interior	acero	20	M3x10	10	24	26
07811-01201	Ranurado interior	acero	24	M4x12	12	28	31,8
07811-01601	Ranurado interior	acero	29	M5x16	16	34	39,4
07811-02001	Ranurado interior	acero	33	M6x18	20	40	46,4
07811-02501	Ranurado interior	acero	33	M6x18	25	45	50,8
07811-03001	Ranurado interior	acero	33	M6x18	30	54	58,6
07811-04001	Ranurado interior	acero	33	M6x18	40	60	65
07811-05001	Ranurado interior	acero	41	M8x25	50	78	87
07811-00802	Ranurado interior	acero inoxidable	20	M3x8	8	18	22,4
07811-01002	Ranurado interior	acero inoxidable	20	M3x10	10	24	26
07811-01202	Ranurado interior	acero inoxidable	24	M4x12	12	28	31,8
07811-01602	Ranurado interior	acero inoxidable	29	M5x16	16	34	39,4
07811-02002	Ranurado interior	acero inoxidable	33	M6x18	20	40	46,4

## Nuestros productos

Referencia	Modelo de forma	Material del cuerpo de base	B	C (DIN 912)	D1	D2	R
07811-02502	Ranurado interior	acero inoxidable	33	M6x18	25	45	50,8
07811-03002	Ranurado interior	acero inoxidable	33	M6x18	30	54	58,6
07811-04002	Ranurado interior	acero inoxidable	33	M6x18	40	60	65
07811-05002	Ranurado interior	acero inoxidable	41	M8x25	50	78	87