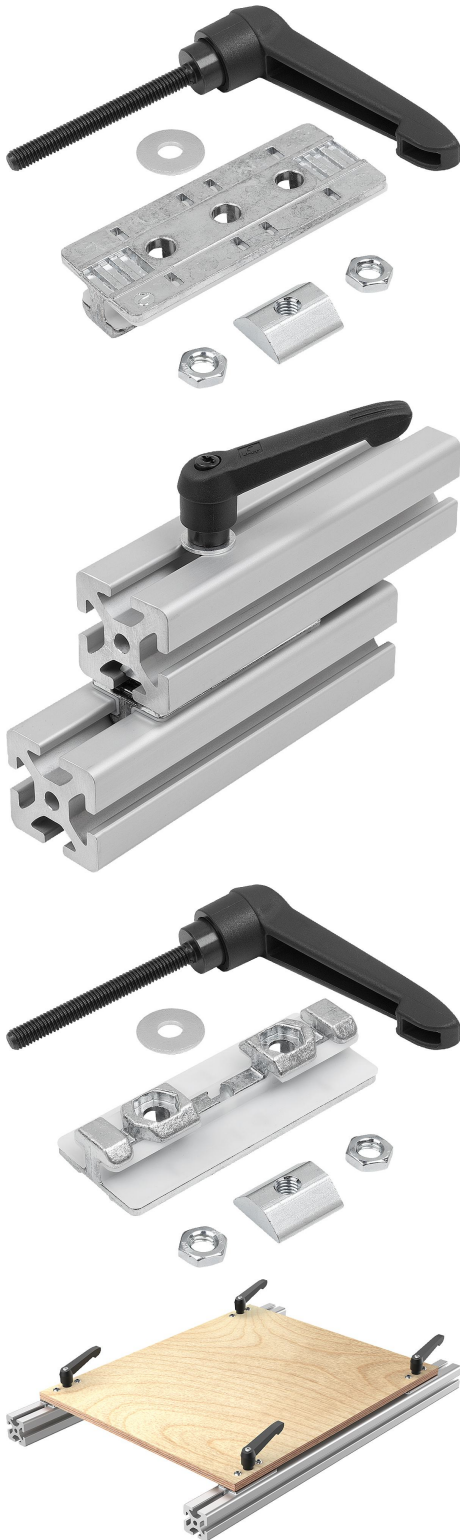


Descripción del artículo/Imágenes del producto

**Descripción****Material:**

Cuerpo base: Fundición inyectada de cinc.

Elementos corredizos: plástico POM.

Piezas de montaje: Acero galvanizado.

Junta tórica: EPDM.

Palanca de sujeción: plástico reforzado con fibra de vidrio.

Sistema mecánico de la palanca de sujeción: acero.

Indicación:

Deslizadores de perfil de metal con elementos corredizos de plástico sujetos con clips. Con palanca de sujeción adicional para la sujeción del sistema de carro. Los perfiles de aluminio de tipo I con una ranura de 8 mm, gracias a los deslizadores de perfil, realizan un movimiento lineal con bajo desgaste. Como no requiere lubricación, el sistema es extremadamente resistente a la suciedad.

La carga máxima admisible de un deslizador de perfil es de $F_{max.} = 50 \text{ N}$. La fuerza de sujeción con un par de apriete máximo de 15 Nm es de 600 N.

Las guías de deslizamiento con varios carros deslizantes deben estar compuestas de una combinación de rodamiento fijo (forma F) y rodamiento libre (forma L). De este modo se compensan las tolerancias de forma y se asegura una movilidad suave.

Forma S: Juego para conectar cualquier elemento de montaje.

Forma L: Juego para empleo como rodamiento de apoyo libre.

Forma F: Juego para empleo como rodamiento fijo.

Volumen de suministro:

Forma S: deslizadores de perfil con elementos deslizantes.

2 tuercas hexagonales DIN 439 B - M6.

1 palanca de sujeción M6x55 con arandela DIN 9021 6,4 mm y tuerca corredera en ranura especial, ranura 8 - M6.

Forma L: deslizadores de perfil con elementos deslizantes.

2 tornillos alomados ISO 7380 - M5x25.

2 juntas tóricas DIN 3771 - 5x1,5.

2 tuercas correderas en ranura, ranura 8 - M5.

1 palanca de sujeción M6x55 con arandela DIN 9021 6,4 mm y tuerca corredera en ranura especial, ranura 8 - M6.

Forma F: deslizadores de perfil con elementos deslizantes.

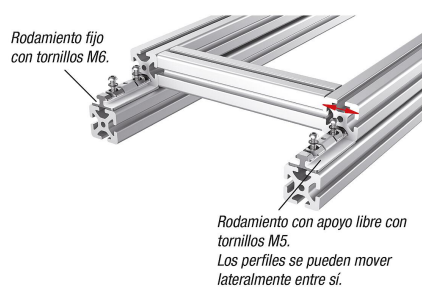
2 tornillos alomados ISO 7380 - M6x25.

2 juntas tóricas DIN 3771 - 5x1,5.

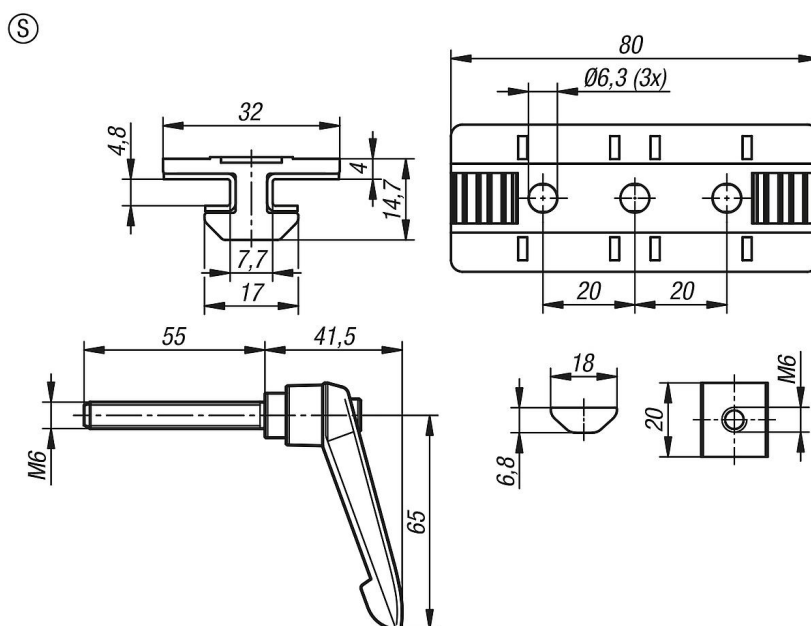
2 tuercas corredera en ranura, ranura 8 - M6.

1 palanca de sujeción M6x55 con arandela DIN 9021 6,4 mm y tuerca corredera en ranura especial, ranura 8 - M6.

Descripción del artículo/Imágenes del producto



Planos



Nuestros productos

| Referencia | Forma | Modelo de forma |
|------------|-------|-----------------|
| 10449-1001 | S | estándar |