

Descripción del artículo/Imágenes del producto



Descripción

Material:

Acero inoxidable 1.4301.

Versión:

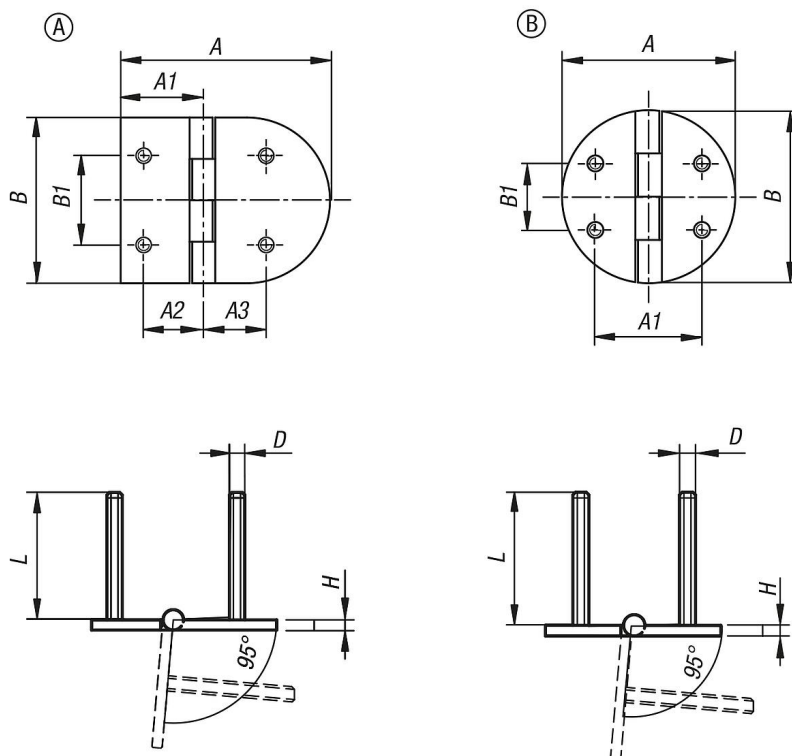
Pulido o tratado con chorro.

Indicación:

Las bisagras de acero inoxidable de alta calidad con tornillo de fijación tienen un ángulo de apertura de 95°. Las bisagras se pueden utilizar en las industrias alimentaria, de embalajes, química y farmacéutica.

Las bisagras se pueden pedir en versión pulida o tratada con chorro.

Planos



Nuestros productos

Referencia	Forma	Modelo de forma	Superficie cuerpo de base	A	A1	A2	A3	B	B1	H	D	L
27876-11-82650	A	ovalado	pulido	82	32	23	25	65	32	4	M6	50
27876-11-82651	A	ovalado	tratado con chorro	82	32	23	25	65	32	4	M6	50
27876-11-65650	B	redondo	pulido	65	40	-	-	65	25	4	M6	50
27876-11-65651	B	redondo	tratado con chorro	65	40	-	-	65	25	4	M6	50

