

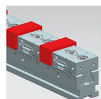
Tamaño máximo de la pieza de trabajo para variante mordaza de sujeción con mordaza fija

Carriles de sujeción	1 ud.		2 ud.	
	B=50	B=50	B=50	B=50
L=300	203	-	88	-
L=400	302	-	118	-
L=500	404	-	169	-
L=600	503	-	218	-
L=700	602	-	269	-

Carriles de sujeción	3 ud.		4 ud.	
	B=50	B=50	B=50	B=50
L=300	23	-	-	-
L=400	56	26	-	-
L=500	90	51	51	-
L=600	123	76	76	-
L=700	156	101	101	-

Carriles de sujeción	5 ud.		6 ud.	
	B=50	B=50	B=50	B=50
L=300	-	-	-	-
L=400	7	-	-	-
L=500	27	12	12	-
L=600	47	29	29	-
L=700	67	45	45	-

Carriles de sujeción	7 ud.		8 ud.	
	B=50	B=50	B=50	B=50
L=300	-	-	-	-
L=400	-	-	-	-
L=500	-	-	-	-
L=600	15	5	5	-
L=700	29	17	17	-



Combinación de carril de sujeción para sistema de sujeción múltiple 41500, mordaza de sujeción con mordaza fija para sistema de sujeción múltiple 41501-05 y 1x mordaza fija ES para sistema de sujeción múltiple 41502.

Descripción

Material:

Carril de sujeción y mordaza fija de acero para herramientas.
Mordaza de sujeción de acero de cementación

Versión:

Carril de sujeción y mordaza fija endurecida y pulida (HRC 55 ±2).
Mordaza de sujeción endurecida, fosfatada.

Indicación:

Los sistemas de sujeción múltiple pueden fijarse a través de distintas interfaces.

1. Rueda de sujeción lateral para set de unidades de sujeción. Las garras de sujeción pueden fijarse en cualquier posición.
2. Perforaciones de pasada para tornillos de cabeza cilíndrica según DIN.
3. Perforaciones de alojamiento de Ø25 mm para los sistemas de sujeción de punto cero corrientes con distancias de sistema de 200 mm.
4. Perforaciones de alojamiento de Ø16 mm para los sistemas de sujeción de punto cero con distancias de sistema de 96 mm.
5. Tres ranuras de orientación con 18H7 para la alineación longitudinal y transversal en mesas con ranura en T.
6. Agujeros de referencia Ø12F7 y Ø16F7 para sistemas de retícula con distancia entre agujeros de 40 y 50 mm.

Hay tres versiones distintas disponibles:

- Sistemas de sujeción múltiple con mordaza de sujeción fija de doble cara ES / 41510.
- Sistemas de sujeción múltiple con mordaza de sujeción fija de doble cara DS / 41510-10.
- Sistemas de sujeción múltiple con mordaza de sujeción fija de una cara ES / 41510-20.

Aplicación:

Pueden montarse de forma sucesiva o yuxtapuestos varios sistemas de sujeción múltiple de longitud distinta. Mediante el engranaje de precisión es posible posicionar de manera muy precisa las mordazas de sujeción. Con la graduación lateral de los carriles de sujeción se puede registrar cualquier posición de las mordazas de sujeción y ajustar de forma idéntica en caso de repetición. En las perforaciones roscadas pueden montarse toques.

Al accionar el tornillo tensor en las mordazas de sujeción, los segmentos de sujeción se mueven y empujan la pieza de trabajo contra la mordaza fija.

Ventajas:

Universal y flexible.
Para lotes pequeños y grandes.
También pueden sujetarse piezas grandes en varios sistemas adyacentes de sujeción múltiple.

Volumen de suministro:

- 1 carril de sujeción.
- 3x mordazas de sujeción de una cara.
- 1x mordazas fijas ES.

Accesorios:

Pernos de sujeción 42208.
Tornillos cilíndricos 07160-10X30.

Descripción del artículo/Imágenes del producto

Tornillos cilíndricos 07160-12X25.

Tornillos de ajuste 07533-12045 / 07533-16055.

Listones de apoyo 41505.

Mordazas sobrepuestas con sobremedida para el mecanizado 41505-02.

Mordazas sobrepuestas con prisma 41505-04.

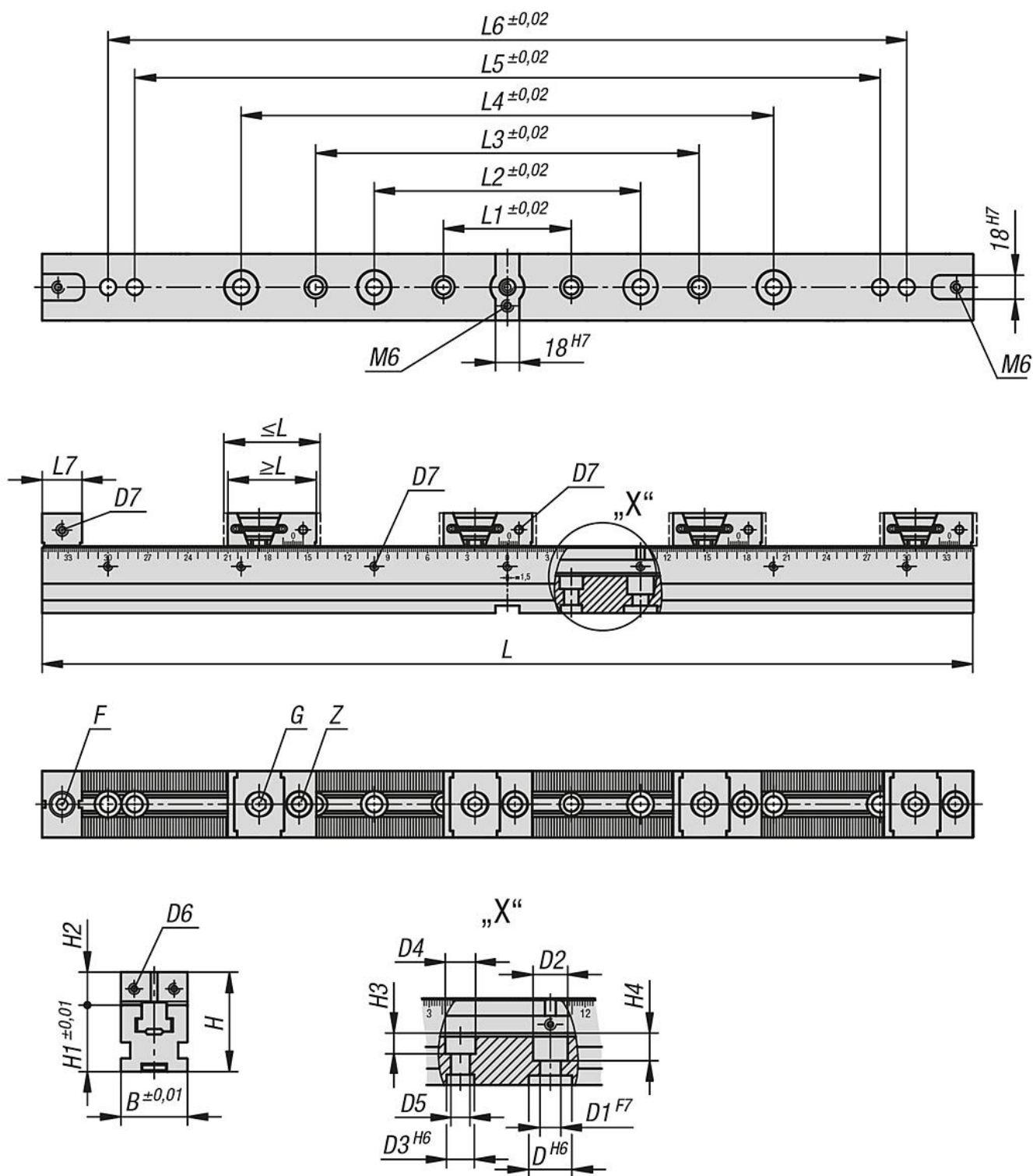
Tope de pieza 41505-10.

Distanciador 41505-12.

Set de unidades de sujeción 41505-15.

Tuerca corredera en ranura en T 41505-17.

Tuerca corredera con ranura guía 03240.



Nuestros productos

Referencia	Versión 1	L	B	H	L mín.	L máx.	L1	L2	L3	L4	L5	L6	L7
41510-20-05040001	liso	400	50	75	64	70	96	200	288	300	-	-	30
41510-20-05050001	liso	500	50	75	64	70	96	200	288	400	-	-	30
41510-20-05060001	liso	600	50	75	64	70	96	200	288	400	500	-	30
41510-20-05070001	liso	700	50	75	64	70	96	200	288	400	560	600	30
41510-20-05040002	acanalado	400	50	75	64	70	96	200	288	300	-	-	30

Nuestros productos

Referencia	Versión 1	L	B	H	L mín.	L máx.	L1	L2	L3	L4	L5	L6	L7
41510-20-05050002	acanalado	500	50	75	64	70	96	200	288	400	-	-	30
41510-20-05060002	acanalado	600	50	75	64	70	96	200	288	400	500	-	30
41510-20-05070002	acanalado	700	50	75	64	70	96	200	288	400	560	600	30

Referencia	Versión 1	D	D1	D2	D3	D4	D5	D6	D7	H1	H2	H3	H4	F Tornillo de cabeza cilíndrica DIN 912	G Tornillo de cabeza cilíndrica DIN 912	Z Tornillo de cabeza cilíndrica DIN 912
41510-20-05040001	liso	25	12	20	16	17,5	11	M5	M6	50	25	12	16	M10x30	M12x25	M12x30
41510-20-05050001	liso	25	12	20	16	17,5	11	M5	M6	50	25	12	16	M10x30	M12x25	M12x30
41510-20-05060001	liso	25	12	20	16	17,5	11	M5	M6	50	25	12	16	M10x30	M12x25	M12x30
41510-20-05070001	liso	25	12	20	16	17,5	11	M5	M6	50	25	12	16	M10x30	M12x25	M12x30
41510-20-05040002	acanalado	25	12	20	16	17,5	11	M5	M6	50	25	12	16	M10x30	M12x25	M12x30
41510-20-05050002	acanalado	25	12	20	16	17,5	11	M5	M6	50	25	12	16	M10x30	M12x25	M12x30
41510-20-05060002	acanalado	25	12	20	16	17,5	11	M5	M6	50	25	12	16	M10x30	M12x25	M12x30
41510-20-05070002	acanalado	25	12	20	16	17,5	11	M5	M6	50	25	12	16	M10x30	M12x25	M12x30