

Descripción del artículo/Imágenes del producto



Descripción

Descripción del producto:

Las arandelas finales están previstas para empuñaduras curvas redondas. La arandela final amplía la superficie de atornillado, lo que minimiza la perforación de paso en las chapas de paredes finas.

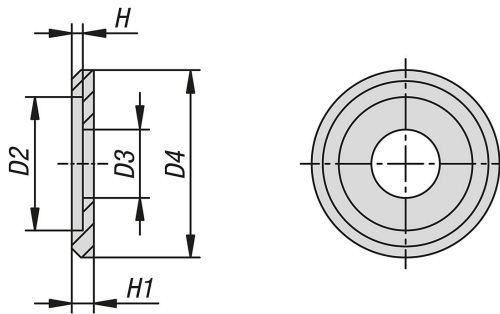
Material:

Aluminio.

Versión:

Color natural o negro anodizado.

Planos



Nuestros productos

Referencia	Color del cuerpo de base	D2	D3	D4	H	H1	Para tornillos
06917-5	natural	8,1	4,2	12,5	1	2	M4
06917-3	natural	10,1	5,2	15	1	2	M5
06917-7	natural	12,1	6,2	17	1	2	M6
06917-4	negro	8,1	4,2	12,5	1	2	M4
06917-1	negro	10,1	5,2	15	1	2	M5
06917-6	negro	12,1	6,2	17	1	2	M6