

Descripción del artículo/Imágenes del producto



by MARTIN

Levelling Components

Descripción

Material:

Casquillo de acero inoxidable 1.4301.
Junta de goma de silicona, comprobado FDA.

Versión:

Casquillo pulido con un brillo intenso.
Junta de goma azul.

Indicación:

Certificado según 3-A Sanitary Standard.
La cubierta de la rosca cubre la rosca externa sobresaliente, protegiéndola así de la suciedad.

La alta calidad de la superficie evita que se adhiera la suciedad y reduce los tiempos de limpieza al mínimo.

Aplicación:

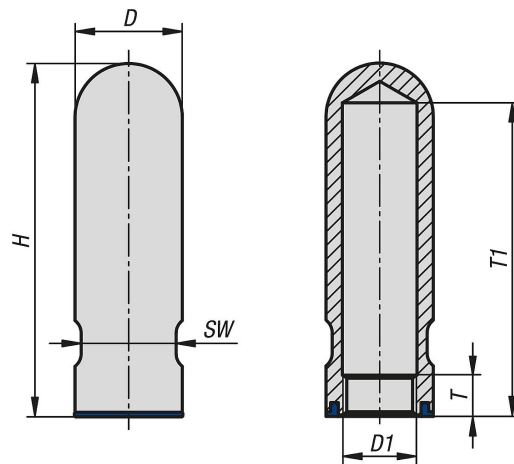
La cubierta de rosca es especialmente adecuada para máquinas, instalaciones y aparatos en la industria alimentaria, fábricas de cerveza u otras bebidas, productos lácteos o farmacéuticos.

Accesorios:

Pies regulables 27791-05.



Planos



Nuestros productos

Referencia	D	D1	H	T	T1	SW
27791-10-1112112	24	M12	112	12	102	20
27791-10-1116112	24	M16	112	12	102	20
27791-10-1120115	30	M20	115	12	102	26
27791-10-1124115	35	M24	115	12	102	30