

Descripción del artículo/Imágenes del producto



Descripción

Material:

Acero 1.0503 (C45).

Versión:

Dentado fresado recto.

Dentado templado por inducción de 50 +4 HRC.

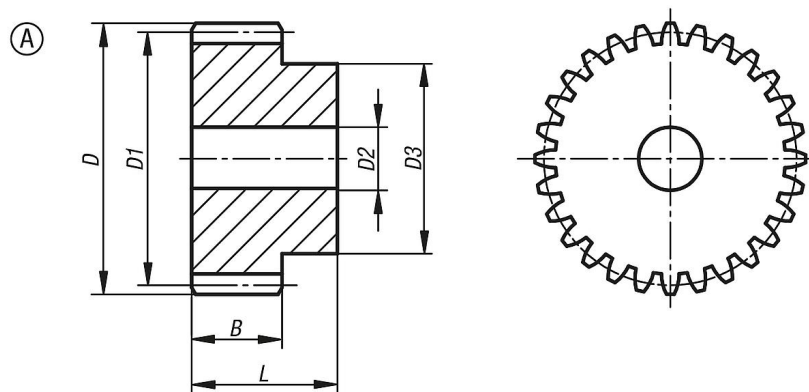
Ángulo de presión de 20°, acabado natural.

Indicación:

El proceso de endurecido cambia la calidad del dentado a 10-11 aprox.

Las ruedas dentadas cilíndricas disponen de un agujero de centrado o están preperforadas.

Planos



Nuestros productos

Referencia	Forma	Modelo de forma	Módulo	Número de dientes	B	D	D1	D2 máx.	D3	L
22401-0130300012	A	con cubo	3	12	30	42	36	12	27	50
22401-0130300015	A	con cubo	3	15	30	51	45	12	35	50
22401-0130300018	A	con cubo	3	18	30	60	54	14	45	50
22401-0130300020	A	con cubo	3	20	30	66	60	14	45	50
22401-0130300024	A	con cubo	3	24	30	78	72	16	50	50
22401-0130300025	A	con cubo	3	25	30	81	75	16	60	50
22401-0130300030	A	con cubo	3	30	30	96	90	16	60	50
22401-0130300036	A	con cubo	3	36	30	114	108	20	70	50
22401-0130300040	A	con cubo	3	40	30	126	120	20	80	50