

Descripción del artículo/Imágenes del producto



Descripción

Material:

Acero 1.0503 (C45).

Versión:

Dentado fresado recto.

Dentado templado por inducción de 50 +4 HRC.

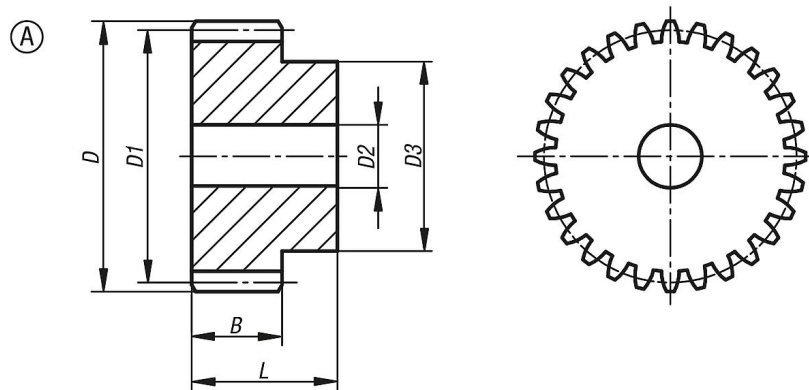
Ángulo de presión de 20°, acabado natural.

Indicación:

El proceso de endurecido cambia la calidad del dentado a 10-11 aprox.

Las ruedas dentadas cilíndricas disponen de un agujero de centrado o están preperforadas.

Planos



Nuestros productos

Referencia	Forma	Modelo de forma	Módulo	Número de dientes	B	D	D1	D2 máx.	D3	L
22401-0160600012	A	con cubo	6	12	60	84	72	20	54	80
22401-0160600015	A	con cubo	6	15	60	102	90	20	70	80
22401-0160600016	A	con cubo	6	16	60	108	95	20	75	80
22401-0160600018	A	con cubo	6	18	60	120	108	20	80	80
22401-0160600020	A	con cubo	6	20	60	132	120	20	90	80
22401-0160600024	A	con cubo	6	24	60	156	144	25	110	80
22401-0160600025	A	con cubo	6	25	60	162	150	25	110	80