

Descripción del artículo/Imágenes del producto

**Descripción****Material:**

Acero de cementación.

Versión:

Superficies funcionales templadas por cementación y pulidas.

Indicación:

Los módulos de sujeción doble UNILOCK son especialmente adecuados para la sujeción directa de piezas de trabajo. De este modo, las piezas de trabajo con geometría compleja se pueden mecanizar completamente en 4 y 5 lados. Los módulos de sujeción doble UNILOCK se pueden montar en todas las posiciones. Las altas fuerzas de sujeción se generan a través del bloque de muelles integrado (la unidad está sujeta sin presión). El aflojamiento se realiza de forma neumática.

Con los pernos de sujeción UNILOCK en combinación con los tornillos de fijación M10, M12, M16 se pueden alcanzar las siguientes fuerzas de agarre:

Fuerza de agarre (M10) 35.000N

Fuerza de agarre (M12) 50.000N

Fuerza de agarre (M16) 75.000N

Volumen de suministro:

1 módulo de sujeción doble incl. 3 conexiones neumáticas.

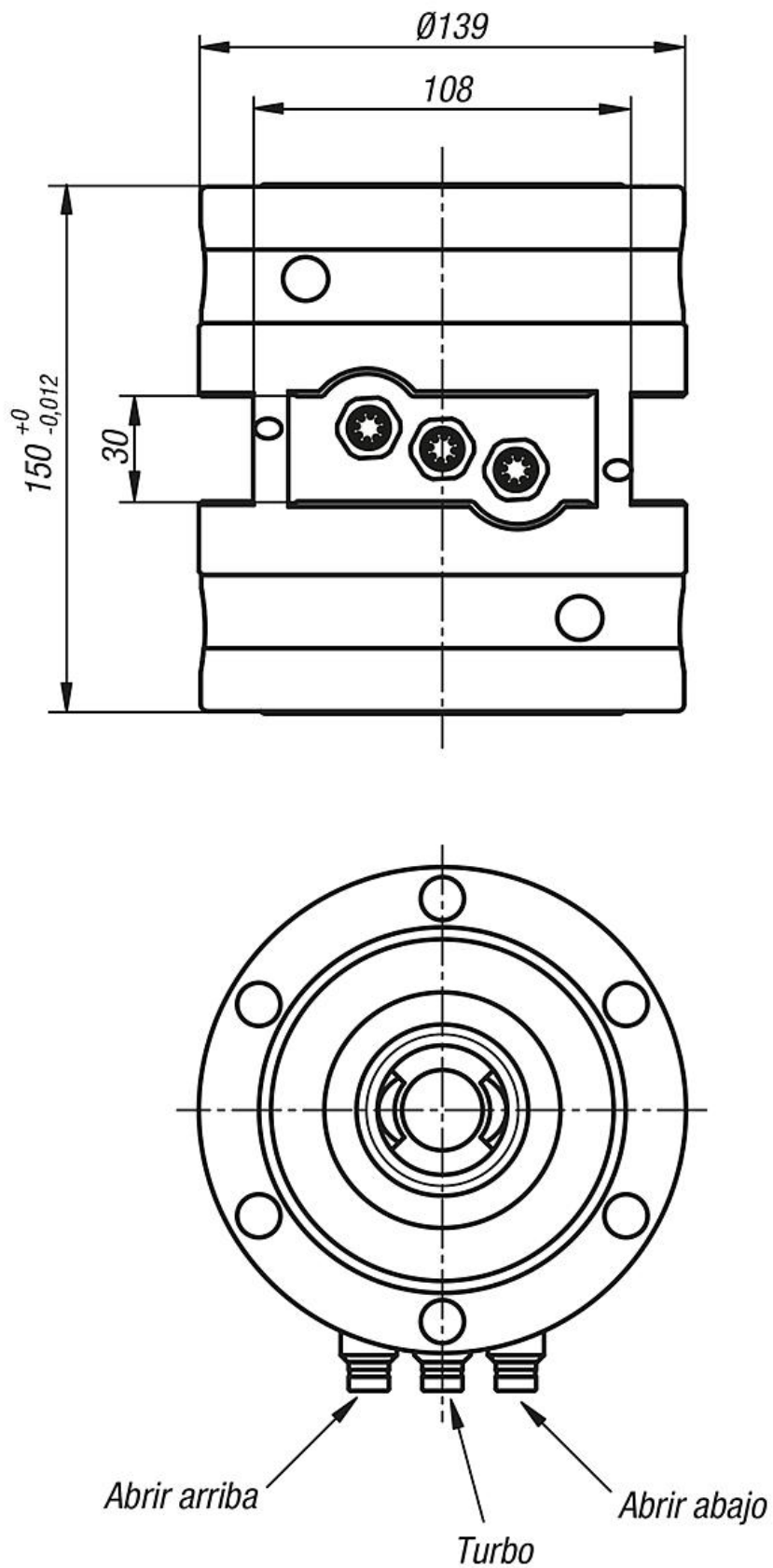
Datos técnicos:

Presión de apertura: 6 bar, aire lubricado

Presión de turbo: 6 bar

Conexión de aire: G1/8

Precisión de repetición $\leq 0,005$ mm



Nuestros productos

Referencia	Tipo	Peso kg
-	Dispositivo De Sujeción Doble	13.6