

Descripción del artículo/Imágenes del producto

**Descripción****Material:**

Acero inoxidable 1.4404.

Versión:

Pulido o tratado con chorro.

Indicación de pedido:

Los materiales de fijación y arandelas finales se piden por separado.

Accesorios:

Arandelas finales 06922-11.

Arandela 07300.

Arandela 07305.

Tornillo hexagonal 07171.

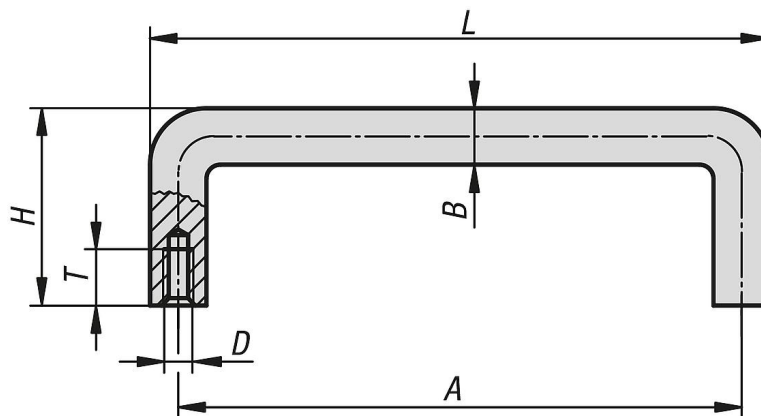
Tornillo 07174.

Tornillo de cabeza cilíndrica 07160.

Descripción del artículo/Imágenes del producto



Planos



Nuestros productos

Referencia	Superficie cuerpo de base	A	B	D	H	T	L	Capacidad de carga N
06922-10-032031	pulido liso	32	5	M3	24	6	37	500
06922-10-042031	pulido liso	42	5	M3	24	6	47	500
06922-10-055031	pulido liso	55	5	M3	24	6	60	500
06922-10-064031	pulido liso	64	5	M3	24	6	69	500
06922-10-076031	pulido liso	76	5	M3	24	6	81	500
06922-10-088031	pulido liso	88	5	M3	24	6	93	500
06922-10-032041	pulido liso	32	8	M4	32	8	40	500
06922-10-042041	pulido liso	42	8	M4	32	8	50	500
06922-10-055041	pulido liso	55	8	M4	32	8	63	500
06922-10-064041	pulido liso	64	8	M4	32	8	72	500
06922-10-076041	pulido liso	76	8	M4	32	8	84	500
06922-10-088041	pulido liso	88	8	M4	32	8	96	500
06922-10-096041	pulido liso	96	8	M4	32	8	104	500
06922-10-098041	pulido liso	98	8	M4	32	8	106	500
06922-10-100041	pulido liso	100	8	M4	32	8	108	500
06922-10-102041	pulido liso	102	8	M4	32	8	110	500
06922-10-120041	pulido liso	120	8	M4	32	8	128	500
06922-10-136041	pulido liso	136	8	M4	32	8	144	500
06922-10-055051	pulido liso	55	10	M5	40	10	65	1000
06922-10-064051	pulido liso	64	10	M5	40	10	74	1000
06922-10-076051	pulido liso	76	10	M5	40	10	86	1000
06922-10-088051	pulido liso	88	10	M5	40	10	98	1000

Nuestros productos

Referencia	Superficie cuerpo de base	A	B	D	H	T	L	Capacidad de carga N
06922-10-096051	pulido liso	96	10	M5	40	10	106	1000
06922-10-098051	pulido liso	98	10	M5	40	10	108	1000
06922-10-100051	pulido liso	100	10	M5	40	10	110	1000
06922-10-102051	pulido liso	102	10	M5	40	10	112	1000
06922-10-120051	pulido liso	120	10	M5	40	10	130	1000
06922-10-136051	pulido liso	136	10	M5	40	10	146	1000
06922-10-140051	pulido liso	140	10	M5	40	10	150	1000
06922-10-160051	pulido liso	160	10	M5	40	10	170	1000
06922-10-180051	pulido liso	180	10	M5	40	10	190	1000
06922-10-200051	pulido liso	200	10	M5	40	10	210	1000
06922-10-235051	pulido liso	235	10	M5	40	10	245	1000
06922-10-250051	pulido liso	250	10	M5	40	10	260	1000
06922-10-300051	pulido liso	300	10	M5	40	10	310	1000
06922-10-350051	pulido liso	350	10	M5	40	10	360	1000
06922-10-120061	pulido liso	120	12	M6	42	12	132	1000
06922-10-136061	pulido liso	136	12	M6	42	12	148	1000
06922-10-140061	pulido liso	140	12	M6	42	12	152	1000
06922-10-160061	pulido liso	160	12	M6	42	12	172	1000
06922-10-180061	pulido liso	180	12	M6	42	12	192	1000
06922-10-200061	pulido liso	200	12	M6	42	12	212	1000
06922-10-235061	pulido liso	235	12	M6	42	12	247	1000
06922-10-250061	pulido liso	250	12	M6	42	12	262	1000
06922-10-300061	pulido liso	300	12	M6	42	12	312	1000
06922-10-350061	pulido liso	350	12	M6	42	12	362	1000
06922-10-140081	pulido liso	140	16	M8	58	12	156	1000
06922-10-160081	pulido liso	160	16	M8	58	12	176	1000
06922-10-180081	pulido liso	180	16	M8	58	12	196	1000
06922-10-200081	pulido liso	200	16	M8	58	12	216	1000
06922-10-235081	pulido liso	235	16	M8	58	12	251	1000
06922-10-250081	pulido liso	250	16	M8	58	12	266	1000
06922-10-300081	pulido liso	300	16	M8	58	12	316	1000
06922-10-350081	pulido liso	350	16	M8	58	12	366	1000
06922-10-032033	tratado con chorro mate	32	5	M3	24	6	37	500
06922-10-042033	tratado con chorro mate	42	5	M3	24	6	47	500
06922-10-055033	tratado con chorro mate	55	5	M3	24	6	60	500
06922-10-064033	tratado con chorro mate	64	5	M3	24	6	69	500
06922-10-076033	tratado con chorro mate	76	5	M3	24	6	81	500
06922-10-088033	tratado con chorro mate	88	5	M3	24	6	93	500
06922-10-032043	tratado con chorro mate	32	8	M4	32	8	40	500
06922-10-042043	tratado con chorro mate	42	8	M4	32	8	50	500
06922-10-055043	tratado con chorro mate	55	8	M4	32	8	63	500
06922-10-064043	tratado con chorro mate	64	8	M4	32	8	72	500
06922-10-076043	tratado con chorro mate	76	8	M4	32	8	84	500
06922-10-088043	tratado con chorro mate	88	8	M4	32	8	96	500
06922-10-096043	tratado con chorro mate	96	8	M4	32	8	104	500
06922-10-098043	tratado con chorro mate	98	8	M4	32	8	106	500
06922-10-100043	tratado con chorro mate	100	8	M4	32	8	108	500
06922-10-102043	tratado con chorro mate	102	8	M4	32	8	110	500
06922-10-120043	tratado con chorro mate	120	8	M4	32	8	128	500
06922-10-136043	tratado con chorro mate	136	8	M4	32	8	144	500
06922-10-055053	tratado con chorro mate	55	10	M5	40	10	65	1000
06922-10-064053	tratado con chorro mate	64	10	M5	40	10	74	1000
06922-10-076053	tratado con chorro mate	76	10	M5	40	10	86	1000
06922-10-088053	tratado con chorro mate	88	10	M5	40	10	98	1000
06922-10-096053	tratado con chorro mate	96	10	M5	40	10	106	1000
06922-10-098053	tratado con chorro mate	98	10	M5	40	10	108	1000
06922-10-100053	tratado con chorro mate	100	10	M5	40	10	110	1000
06922-10-102053	tratado con chorro mate	102	10	M5	40	10	112	1000
06922-10-120053	tratado con chorro mate	120	10	M5	40	10	130	1000
06922-10-136053	tratado con chorro mate	136	10	M5	40	10	146	1000
06922-10-140053	tratado con chorro mate	140	10	M5	40	10	150	1000
06922-10-160053	tratado con chorro mate	160	10	M5	40	10	170	1000
06922-10-180053	tratado con chorro mate	180	10	M5	40	10	190	1000
06922-10-200053	tratado con chorro mate	200	10	M5	40	10	210	1000

Nuestros productos

Referencia	Superficie cuerpo de base	A	B	D	H	T	L	Capacidad de carga N
06922-10-235053	tratado con chorro mate	235	10	M5	40	10	245	1000
06922-10-250053	tratado con chorro mate	250	10	M5	40	10	260	1000
06922-10-300053	tratado con chorro mate	300	10	M5	40	10	310	1000
06922-10-350053	tratado con chorro mate	350	10	M5	40	10	360	1000
06922-10-120063	tratado con chorro mate	120	12	M6	42	12	132	1000
06922-10-136063	tratado con chorro mate	136	12	M6	42	12	148	1000
06922-10-140063	tratado con chorro mate	140	12	M6	42	12	152	1000
06922-10-160063	tratado con chorro mate	160	12	M6	42	12	172	1000
06922-10-180063	tratado con chorro mate	180	12	M6	42	12	192	1000
06922-10-200063	tratado con chorro mate	200	12	M6	42	12	212	1000
06922-10-235063	tratado con chorro mate	235	12	M6	42	12	247	1000
06922-10-250063	tratado con chorro mate	250	12	M6	42	12	262	1000
06922-10-300063	tratado con chorro mate	300	12	M6	42	12	312	1000
06922-10-350063	tratado con chorro mate	350	12	M6	42	12	362	1000
06922-10-140083	tratado con chorro mate	140	16	M8	58	12	156	1000
06922-10-160083	tratado con chorro mate	160	16	M8	58	12	176	1000
06922-10-180083	tratado con chorro mate	180	16	M8	58	12	196	1000
06922-10-200083	tratado con chorro mate	200	16	M8	58	12	216	1000
06922-10-235083	tratado con chorro mate	235	16	M8	58	12	251	1000
06922-10-250083	tratado con chorro mate	250	16	M8	58	12	266	1000
06922-10-300083	tratado con chorro mate	300	16	M8	58	12	316	1000
06922-10-350083	tratado con chorro mate	350	16	M8	58	12	366	1000