

Descripción del artículo/Imágenes del producto



Descripción

Descripción del producto:

Las arandelas finales están previstas para empuñaduras curvas redondas. La arandela final amplía la superficie de atornillado, lo que minimiza la perforación de paso en las chapas de paredes finas.

Material:

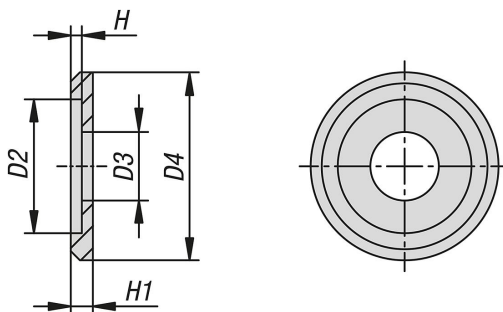
Acero inoxidable 1.4404 o 1.4305.

Versión:

1.4404 Pulido o tratado con chorro.

1.4305 Acabado natural.

Planos



Nuestros productos

| Referencia | Llave del acero | Superficie cuerpo de base | D2 | D3 | D4 | H | H1 | Para tornillos |
|---------------|-----------------|---------------------------|------|-----|------|---|----|----------------|
| 06922-11-0321 | 1.4404 | pulido liso | 5,1 | 3,2 | 8 | 1 | 2 | M3 |
| 06922-11-0421 | 1.4404 | pulido liso | 8,1 | 4,2 | 12,5 | 1 | 2 | M4 |
| 06922-11-0521 | 1.4404 | pulido liso | 10,1 | 5,2 | 15 | 1 | 2 | M5 |
| 06922-11-0621 | 1.4404 | pulido liso | 12,1 | 6,2 | 17 | 1 | 2 | M6 |
| 06922-11-0322 | 1.4404 | tratado con chorro mate | 5,1 | 3,2 | 8 | 1 | 2 | M3 |
| 06922-11-0422 | 1.4404 | tratado con chorro mate | 8,1 | 4,2 | 12,5 | 1 | 2 | M4 |
| 06922-11-0522 | 1.4404 | tratado con chorro mate | 10,1 | 5,2 | 15 | 1 | 2 | M5 |
| 06922-11-0622 | 1.4404 | tratado con chorro mate | 12,1 | 6,2 | 17 | 1 | 2 | M6 |
| 06922-11-0310 | 1.4305 | acabado natural | 5,1 | 3,2 | 8 | 1 | 2 | M3 |
| 06922-11-0410 | 1.4305 | acabado natural | 8,1 | 4,2 | 12,5 | 1 | 2 | M4 |
| 06922-11-0510 | 1.4305 | acabado natural | 10,1 | 5,2 | 15 | 1 | 2 | M5 |
| 06922-11-0610 | 1.4305 | acabado natural | 12,1 | 6,2 | 17 | 1 | 2 | M6 |