



Descripción

Material:

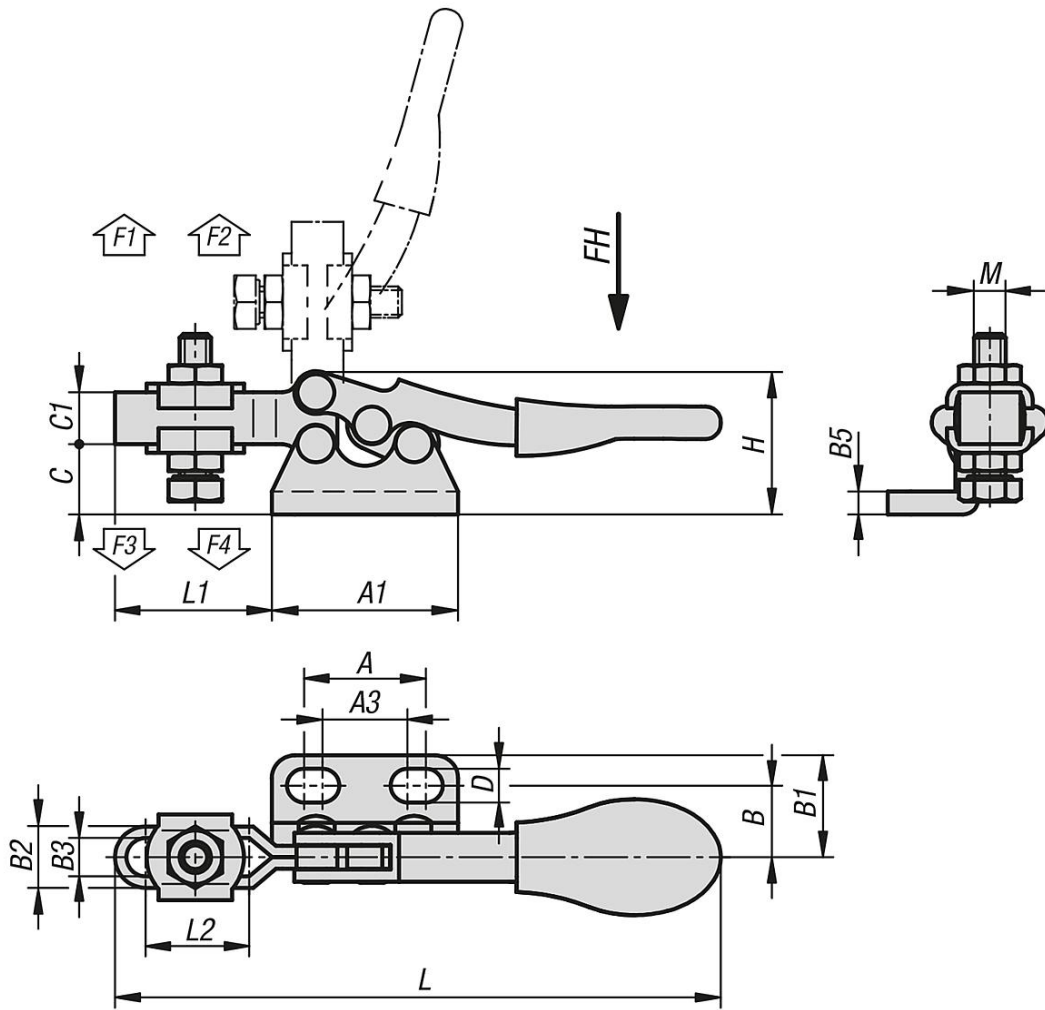
Acero.

Versión:

Acero cincado.

Empuñadura de plástico resistente al aceite.





Nuestros productos

Referencia	Ángulo de apertura del brazo de sujeción	Ángulo de apertura de la empuñadura	Fuerza manual FH N	Fuerza de retención F1 N	Fuerza de retención F2 N	Fuerza de sujeción F3 N	Fuerza de sujeción F4 N
05780-01-0250	90°	75°	80	250	500	150	350

Referencia	A	A1	A3	B	B1	B2	B3	B5	C	C1	D	H	L	L1	L2	M
05780-01-0250	15,9	24,3	11,1	8	13,3	9,4	5	3	9,2	6,8	4,4	18,7	79	20,5	13,5	M4x20