



## Descripción

### Material:

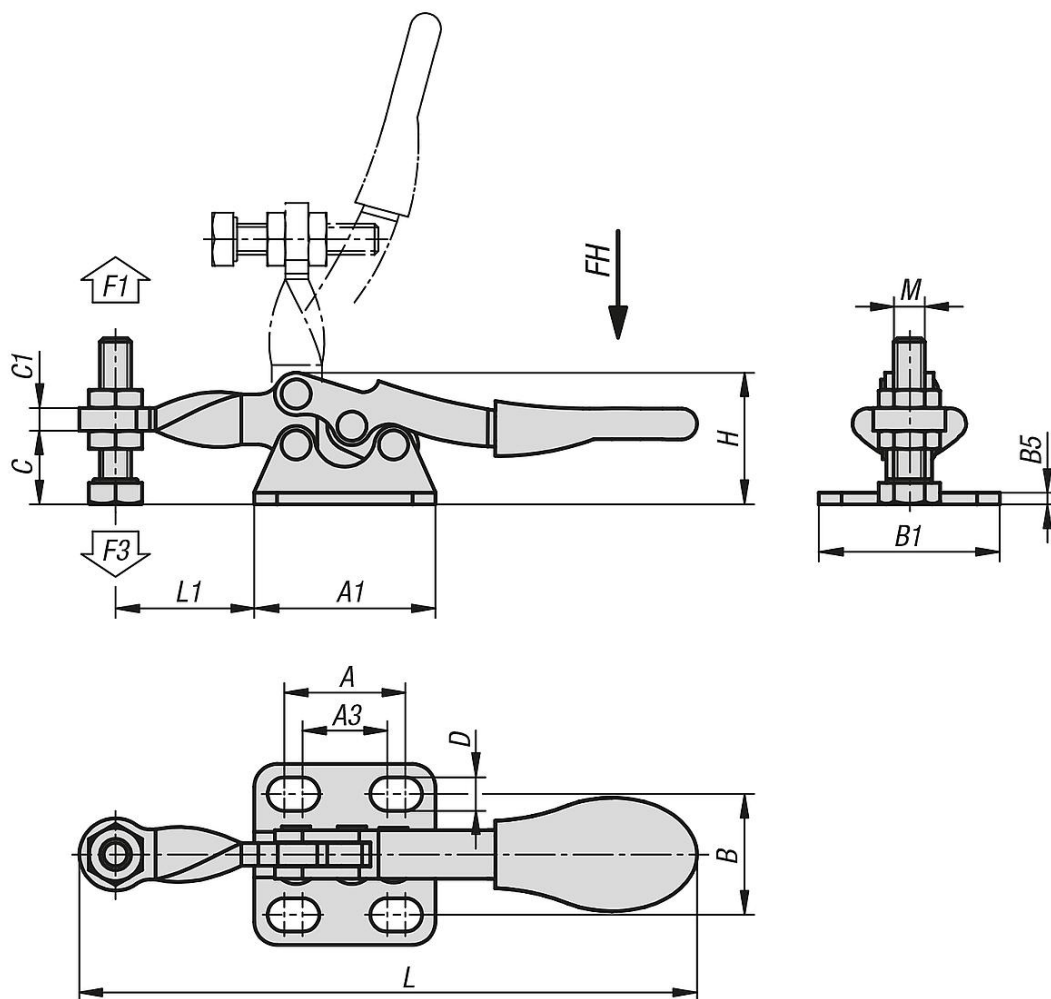
Acero o acero inoxidable.

### Versión:

Acero cincado.

Acero inoxidable

Empuñadura de plástico resistente al aceite.



## Nuestros productos

Referencia	Material del cuerpo de base	Ángulo de apertura del brazo de sujeción	Ángulo de apertura de la empuñadura	Fuerza manual FH N	Fuerza de retención F1 N	Fuerza de sujeción F3 N
05770-01-00500	acero	90°	75°	80	500	250
05770-01-10500	acero inoxidable	90°	75°	80	500	250

Referencia	Material del cuerpo de base	A	A1	A3	B	B1	B5	C	C1	D	H	L	L1	M
05770-01-00500	acero	15,9	23,8	11,1	15,9	23,8	1,5	9,7	3	4,4	17,3	81,2	18,3	M4x20
05770-01-10500	acero inoxidable	15,9	23,8	11,1	15,9	23,8	1,5	9,7	3	4,4	17,3	81,2	18,3	M4x20