

Descripción

Material:

Acero.

Versión:

Acero cincado.

Empuñadura de plástico resistente al aceite.

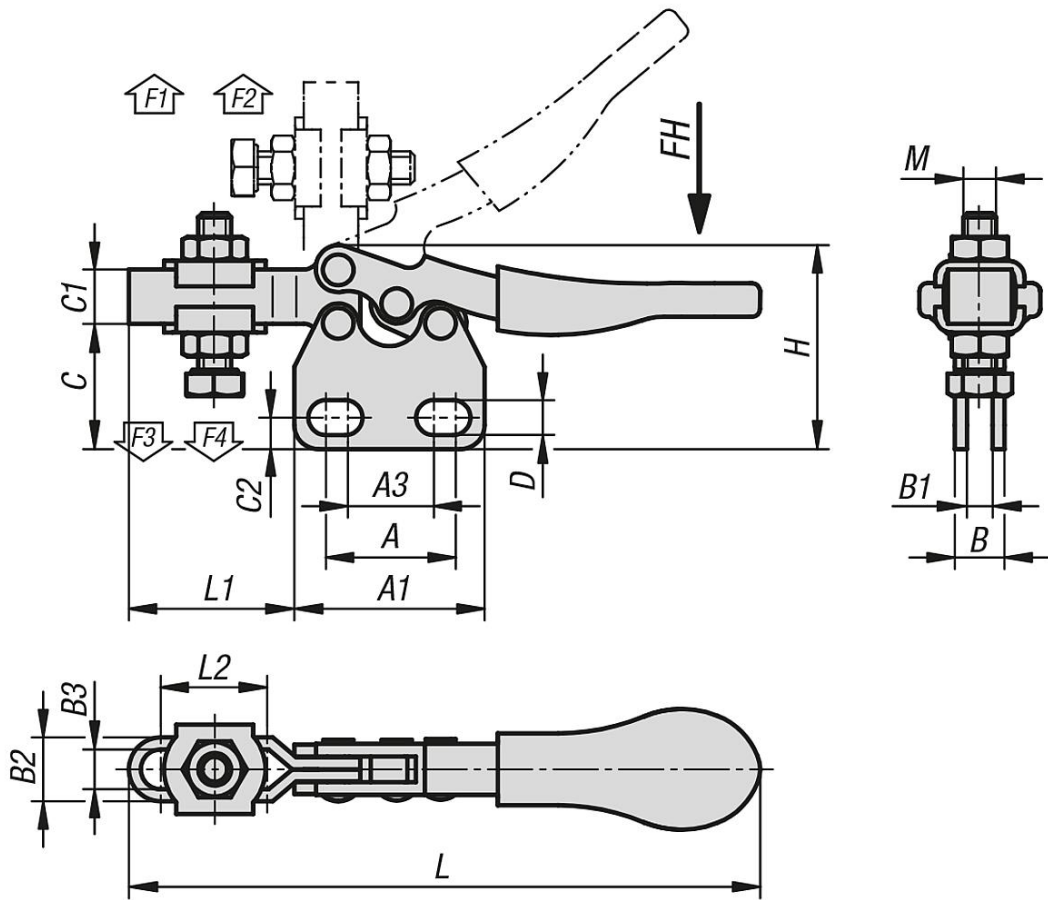
Accesorios:

05885-01

05280

05891-01





Nuestros productos

Referencia	Ángulo de apertura del brazo de sujeción	Ángulo de apertura de la empuñadura	Fuerza manual FH N	Fuerza de retención F1 N	Fuerza de retención F2 N	Fuerza de sujeción F3 N	Fuerza de sujeción F4 N
05785-01-0500	90°	75°	50	250	500	150	350

Referencia	A	A1	A3	B	B1	B2	B3	C	C1	C2	D	H	L	L1	L2	M
05785-01-0500	15,9	23,8	11,1	6	3	8	5	16	6,8	4	4,4	25,3	79	20,7	13,5	M4x20