



Descripción

Material:

Acero.

Versión:

Acero cincado.

Empuñadura de plástico resistente al aceite.

Indicación:

Mordaza del husillo soldable.

Accesorios:

05240

05241

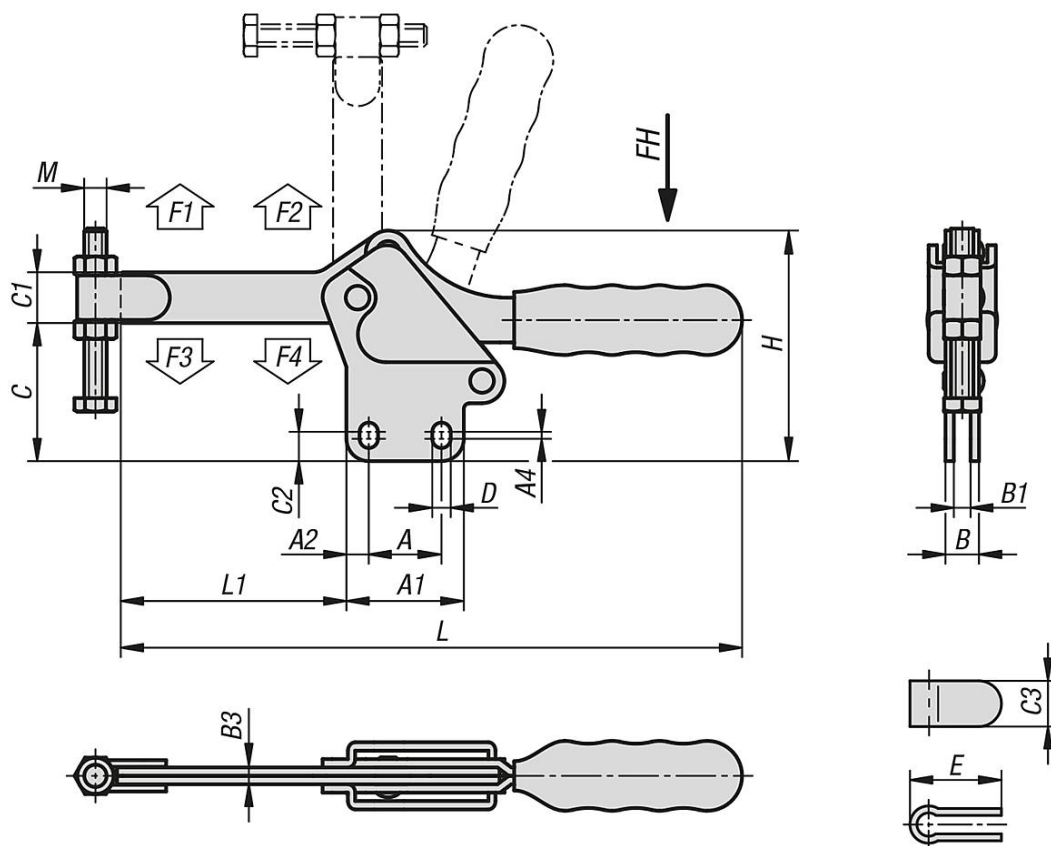
05260

05885-01

05887-01

05888

05280



Nuestros productos

Referencia	Ángulo de apertura del brazo de sujeción	Ángulo de apertura de la empuñadura	Fuerza manual FH N	Fuerza de retención F1 N	Fuerza de retención F2 N	Fuerza de sujeción F3 N	Fuerza de sujeción F4 N
05790-01-03400	90°	72°	200	1400	3400	800	1900
05790-01-05400	94°	76°	250	2400	5400	1100	3000

Referencia	A	A1	A2	A4	B	B1	B3	C	C1	C2	C3	D	E	H	L	L1	M
05790-01-03400	26	42	8	2,5	12	6	6	49,7	17,5	10,5	16	6,6	31	82,5	224	82	M8x60
05790-01-05400	41,2	59	9	2	16	8	8	63,8	23	10	20	8,7	40	109	280	111	M10x80