

## Descripción del artículo/Imágenes del producto



## Descripción

**Material:**

Aluminio.

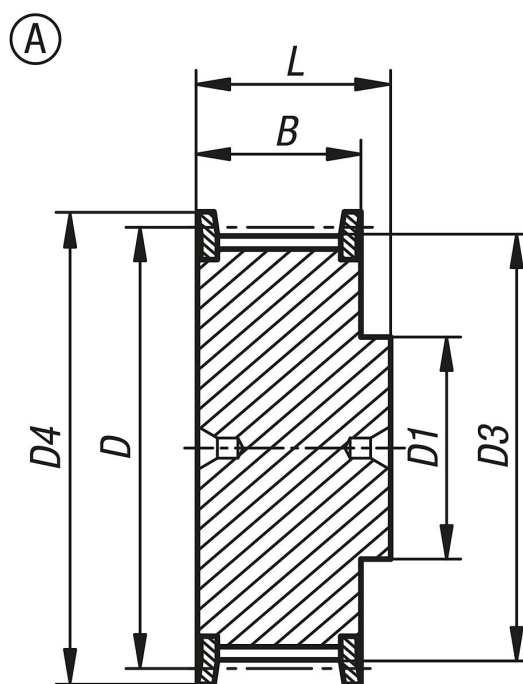
**Versión:**

Acabado natural.

**Indicación:**

Perfil HTD estándar con división métrica (dentado semicircular). Al menos una de las poleas de correa dentada debe disponer de coronas. Las poleas de las correas dentadas disponen de una perforación de centrado. En esta perforación de centrado, el cliente puede realizar un agujero de referencia, un agujero de referencia con ranura o una perforación roscada. Las poleas de correa dentada pueden tener hendiduras en la parte frontal.

## Planos



## Nuestros productos

Referencia	Forma	Perfil	B	D	D1 máx.	D3	D4 máx.	L	Anchura de correa	Número de dientes
22004-030916	A	HTD3M	12,8	15,28	10	14,52	17,5	20,6	9	16
22004-030918	A	HTD3M	12,8	17,19	11	16,43	20	20,6	9	18
22004-030920	A	HTD3M	12,8	19,1	13	18,34	23	20,6	9	20
22004-030921	A	HTD3M	12,8	20,05	13	19,29	25	20,6	9	21
22004-030922	A	HTD3M	12,8	21,01	13	20,25	25	20,6	9	22
22004-030924	A	HTD3M	12,8	22,92	14	22,16	25	20,6	9	24
22004-030926	A	HTD3M	12,8	24,83	16	24,07	28	20,6	9	26
22004-030928	A	HTD3M	12,8	26,74	18	25,98	32	20,6	9	28
22004-030930	A	HTD3M	12,8	28,65	20	27,89	32	20,6	9	30
22004-030932	A	HTD3M	12,8	30,56	22	29,8	36	20,6	9	32
22004-030936	A	HTD3M	13,4	34,38	26	33,62	39	22,2	9	36
22004-030940	A	HTD3M	13,4	38,2	28	37,44	42	22,2	9	40
22004-030944	A	HTD3M	13,4	42,02	33	41,26	48	22,2	9	44

## Nuestros productos

Referencia	Forma	Perfil	B	D	D1 máx.	D3	D4 máx.	L	Anchura de correa	Número de dientes
22004-031516	A	HTD3M	19,5	15,28	10	14,52	17,5	26	15	16
22004-031518	A	HTD3M	19,5	17,19	11	16,43	20	26	15	18
22004-031520	A	HTD3M	19,5	19,1	13	18,34	23	26	15	20
22004-031521	A	HTD3M	19,5	20,05	13	19,29	25	26	15	21
22004-031522	A	HTD3M	19,5	21,01	13	20,25	25	26	15	22
22004-031524	A	HTD3M	19,5	22,92	14	22,16	25	26	15	24
22004-031526	A	HTD3M	19,5	24,83	16	24,07	28	26	15	26
22004-031528	A	HTD3M	19,5	26,74	18	25,98	32	26	15	28
22004-031530	A	HTD3M	19,5	28,65	20	27,89	32	26	15	30
22004-031532	A	HTD3M	19,5	30,56	22	29,8	36	26	15	32
22004-031536	A	HTD3M	20	34,38	26	33,62	39	30	15	36
22004-031540	A	HTD3M	20	38,2	28	37,44	42	30	15	40
22004-031544	A	HTD3M	20	42,02	33	41,26	48	30	15	44