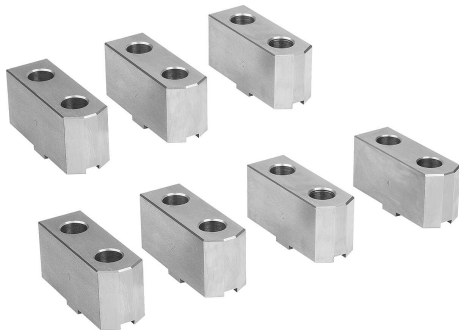


## Descripción del artículo/Imágenes del producto



## Descripción

## Descripción del producto:

Los juegos están compuestos de 3 o 4 mordazas de sujeción.

Las mordazas blandas pueden mecanizarse de forma flexible para generar contornos de sujeción y diámetros personalizados.

## Material:

Acero.

## Versión:

blandas.

## Indicación:

Los juegos de mordazas compuestos por 3 mordazas solo son aptos para platos de 3 mordazas fijas 41194. Los juegos de mordazas compuestos por 4 mordazas solo son aptos para platos de 4 mordazas fijas 41194-10.

## Ventajas:

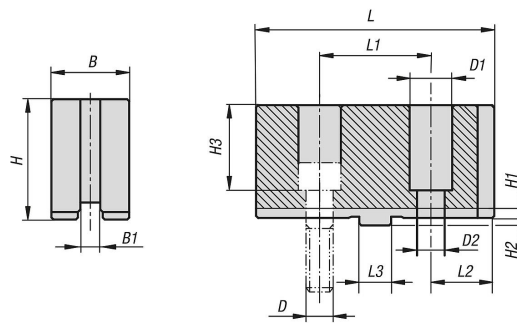
Las mordazas blandas de sujeción pueden mecanizarse en ambos lados de la sujeción y montarse de forma reversible.

## Accesorios:

41194 Plato de 3 mordazas fijas

41194-10 Plato de 4 mordazas fijas

## Planos



## Nuestros productos

Referencia	VPE	B	B1	H	H1	H2	H3	L	L1	L2	L3	D	D1	D2	Accesorios
41194-15-2203	3	26	7,94	37	3,5	3	25	73	38,1	17,45	12,68	M8	14	9	-
41194-15-2703	3	31	7,94	48	3,8	3	34	95	44,4	25,3	12,68	M10	17	11	-
41194-15-3153	3	37	12,7	48	4,2	3	34	110	54	28	19,03	M12	19	13	-
41194-15-3703	3	42	12,7	54	4,2	3	38	125	63,5	30,75	19,03	M12	19	13	-
41194-15-2154	4	26	7,94	37	3,5	3	25	73	38,1	17,45	12,68	M8	14	9	-
41194-15-2504	4	31	7,94	48	3,8	3	34	95	44,4	25,3	12,68	M10	17	11	-
41194-15-3104	4	37	12,7	48	4,2	3	34	110	54	28	19,03	M12	19	13	-
41194-15-3804	4	42	12,7	54	4,2	3	38	125	63,5	30,75	19,03	M12	19	13	-

Nuestros productos

---