

Descripción

Material:

Acero.

Versión:

Acero cincado.

Empuñadura de plástico resistente al aceite.

Indicación:

El dispositivo de sujeción solo puede montarse desde abajo con tornillos prisioneros M8 y tuercas hexagonales M8 DIN 934, ver el croquis.

Accesorios:

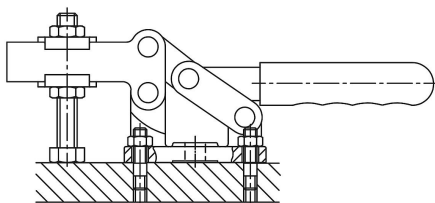
05240

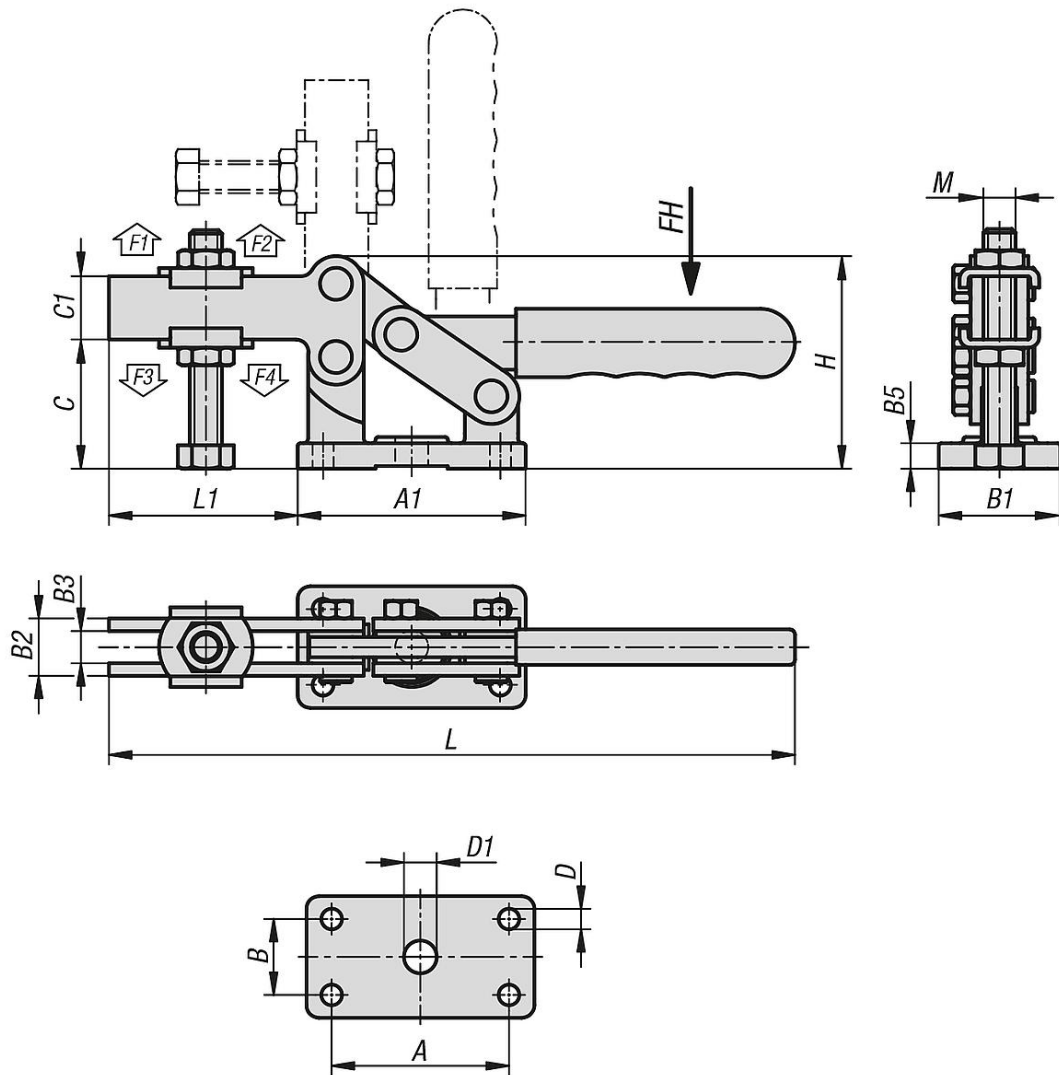
05241

05885-01

05280

05891-01





Nuestros productos

Referencia	Ángulo de apertura del brazo de sujeción	Ángulo de apertura de la empuñadura	Fuerza manual FH N	Fuerza de retención F1 N	Fuerza de retención F2 N	Fuerza de sujeción F3 N	Fuerza de sujeción F4 N
05810-01-06000	91°	93°	250	3000	6000	1800	3400

Referencia	A	A1	B	B1	B2	B3	B5	C	C1	D	D1	H	L	L1	M
05810-01-06000	70	90	30	48	22,7	12,7	10	51	25	8,3	13	83,9	271	74,5	M12x100