



Descripción

Material:

Acero.

Versión:

Acero endurecido y pasivado.

Empuñadura de plástico resistente al aceite.

Accesorios:

05240

05241

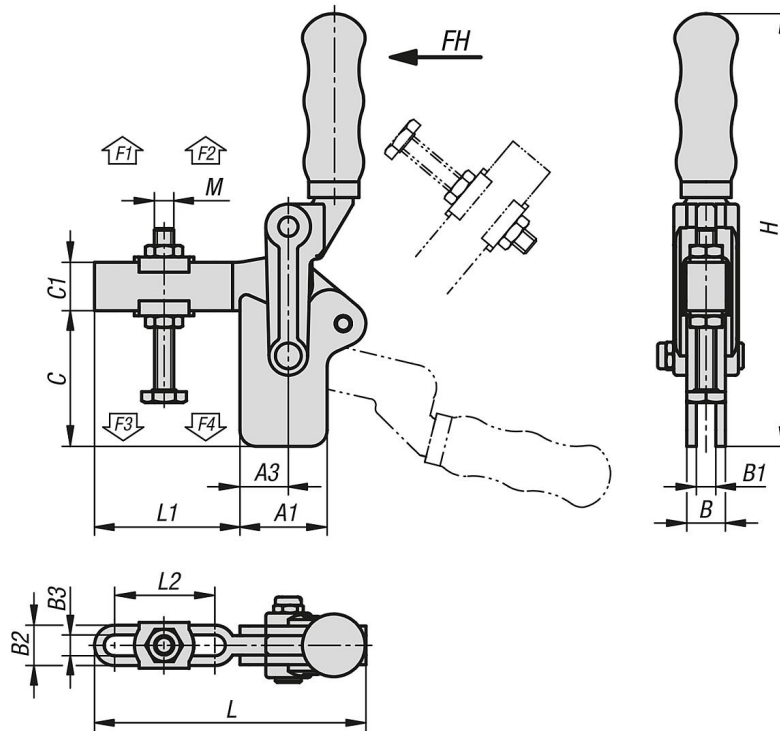
05885-01

05887-01

05888

05280

05891-01



Nuestros productos

Referencia	Ángulo de apertura del brazo de sujeción	Ángulo de apertura de la empuñadura	Fuerza manual FH N	Fuerza de retención F1 N	Fuerza de retención F2 N	Fuerza de sujeción F3 N	Fuerza de sujeción F4 N
05755-01-06000	210°	134°	200	3000	6000	800	900

Referencia	A1	A3	B	B1	B2	B3	C	C1	H	L	L1	L2	M
05755-01-06000	27	15	12	6	12,5	6,5	42	15	137	84	45	31	M6x50