



Descripción

Material:

Acero.

Versión:

Acero endurecido y pasivado.

Empuñadura de plástico resistente al aceite.

Indicación:

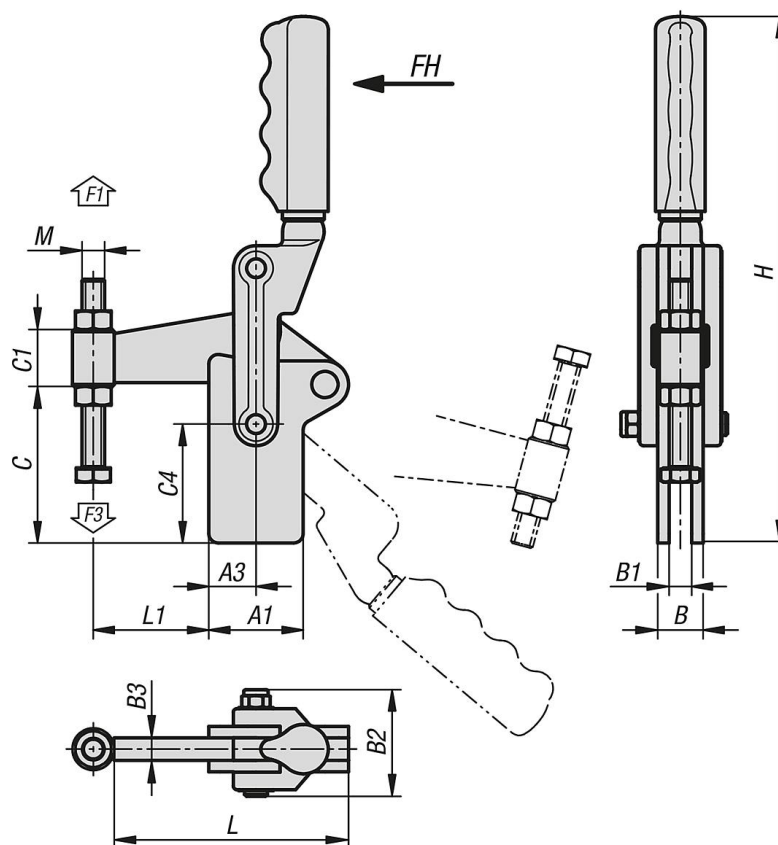
Mordaza del husillo soldable.

Accesorios:

05885-01

05887-01

05280



Nuestros productos

Referencia	Ángulo de apertura del brazo de sujeción	Ángulo de apertura de la empuñadura	Fuerza manual FH N	Fuerza de retención F1 N	Fuerza de sujeción F3 N
05755-05-007000	205°	130°	300	7000	1400
05755-05-012000	195°	130°	500	12000	1400
05755-05-014000	195°	130°	500	14000	1850

Referencia	A1	A3	B	B1	B2	B3	C	C1	C4	H	L	L1	M
05755-05-007000	45	25	20	10	49,5	10	70	30	50	243	105	51,1	M12x100
05755-05-012000	50	25	24	12	56,5	12	85	30	63	279	124	61,1	M12x100
05755-05-014000	63	40	32	16	67,5	16	108	38	78	325	158	75	M16x150