



## Descripción

### Material:

Acero.

### Versión:

Acero cincado.

Empuñadura de plástico resistente al aceite.

### Indicación:

Husillo de presión con pieza de presión de neopreno.

Mordaza del husillo soldable.

### Accesorios:

05240

05241

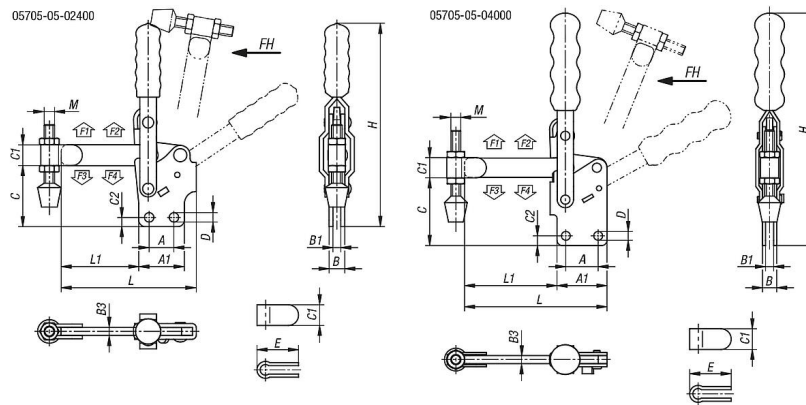
05260

05885-01

05887-01

05888

05280



## Nuestros productos

Referencia	Ángulo de apertura del brazo de sujeción	Ángulo de apertura de la empuñadura	Fuerza manual FH N	Fuerza de retención F1 N	Fuerza de retención F2 N	Fuerza de sujeción F3 N	Fuerza de sujeción F4 N
05705-05-02400	100°	56°	150	1200	2400	800	1600
05705-05-04000	112°	61°	250	2000	4000	1400	3000

Referencia	A	A1	B	B1	B3	C	C1	C2	D	E	H	L	L1	M
05705-05-02400	19	34,9	12	6	6	46,8	16	7,1	7,2	31	156	103,4	59,4	M8x63
05705-05-04000	31,8	49,2	14	8	8	67,2	19	9,5	8,7	40	229	140,3	91,1	M10x85