



Descripción

Material:

Acero.

Versión:

Acero cincado.

Empuñadura de plástico resistente al aceite.

Indicación:

En la versión 05700-15-02400 se suministra una pieza de presión de neopreno.

Accesorios:

05240

05241

05260

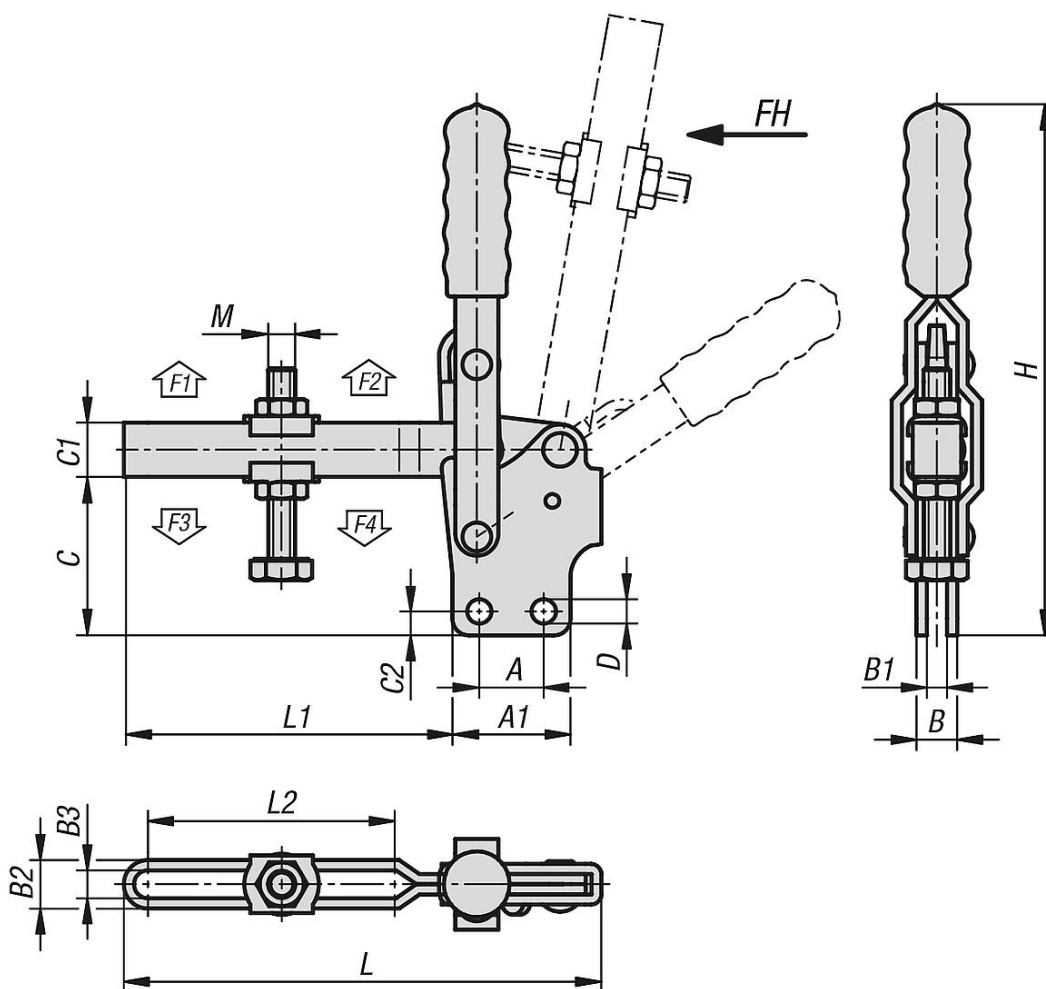
05885-01

05887-01

05888

05280

05891-01



Nuestros productos

Referencia	Ángulo de apertura del brazo de sujeción	Ángulo de apertura de la empuñadura	Fuerza manual FH N	Fuerza de retención F1 N	Fuerza de retención F2 N	Fuerza de sujeción F3 N	Fuerza de sujeción F4 N
05700-15-02400	100°	56°	150	1200	2400	800	1600
05700-15-07000	90°	70°	250	3200	7000	1400	3000
05700-15-08000	100°	50°	280	3000	8000	1800	3900

Referencia	A	A1	B	B1	B2	B3	C	C1	C2	D	H	L	L1	L2	M
05700-15-02400	19	34,9	12	6	14,3	8,3	46,8	16	7,1	7,2	156	141	97	73,2	M8x63
05700-15-07000	32	53	20	10	22,7	12,7	70,4	25	9,5	8,7	245	177	124	90	M12x100
05700-15-08000	50,8	76,2	20	10	26,5	16,5	113,5	31,8	12,7	12,3	335	229,2	153	105	M16x150