

Descripción

Material:

Acero o acero inoxidable.

Versión:

Acero cincado.

Acero inoxidable

Empuñadura de plástico resistente al aceite.

Indicación:

En la versión 05715-20-0800 se suministra una pieza de presión de neopreno.

Accesorios:

05240

05241

05885

05885-01

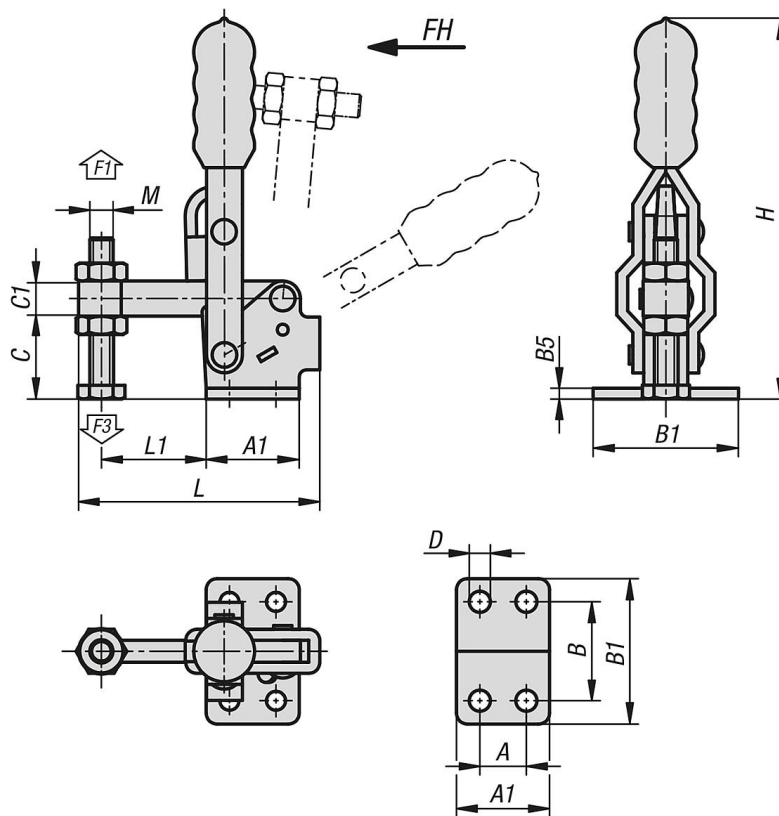
05887-01

05886

05887

05888

05280



Nuestros productos

Referencia	Material del cuerpo de base	Ángulo de apertura del brazo de sujeción	Ángulo de apertura de la empuñadura	Fuerza manual FH N	Fuerza de retención F1 N	Fuerza de sujeción F3 N
05715-20-0800	acero	95°	60°	100	800	600
05715-20-1800	acero inoxidable	95°	60°	100	800	600

Referencia	Material del cuerpo de base	A	A1	B	B1	B5	C	C1	D	H	L	L1	M
05715-20-0800	acero	12,7	25,4	27	39,7	3	22,7	9,6	5,2	104	65,8	28,6	M6x44
05715-20-1800	acero inoxidable	12,7	25,4	27	39,7	3	22,7	9,6	5,2	104	65,8	28,6	M6x40