



Descripción

Material:

Acero o acero inoxidable.

Versión:

Acero cincado.

Acero inoxidable

Empuñadura de plástico resistente al aceite.

Indicación:

Con las versiones 05715-05-011200 y 05715-05-023400 se suministra una pieza de presión de neopreno.

Accesorios:

05240

05241

05260

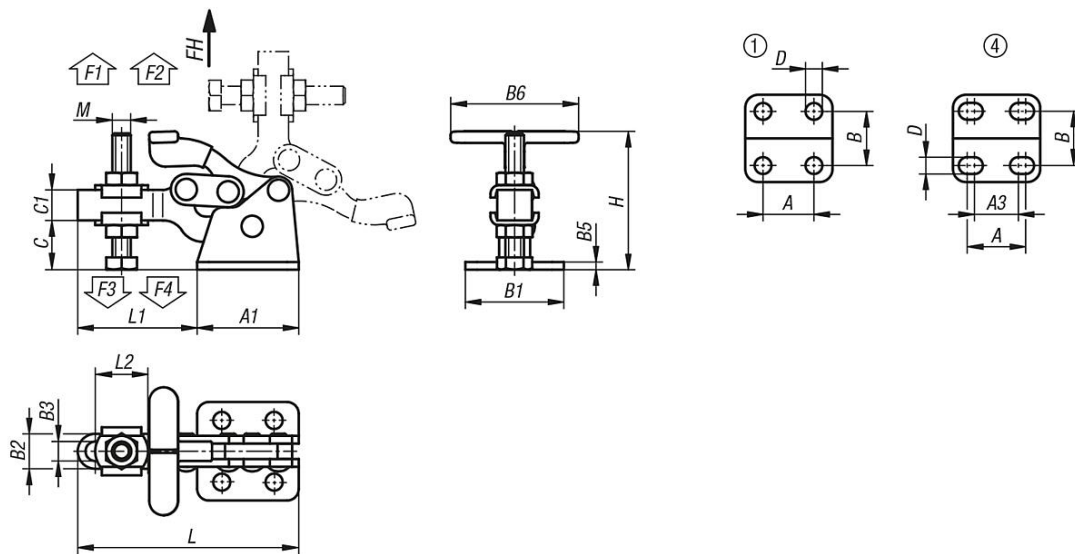
05885-01

05887-01

05888

05280

05891-01



Nuestros productos

Referencia	Material del cuerpo de base	Configuración de agujeros	Ángulo de apertura del brazo de sujeción	Ángulo de apertura de la empuñadura	Fuerza manual FH N	Fuerza de retención F1 N	Fuerza de retención F2 N	Fuerza de sujeción F3 N	Fuerza de sujeción F4 N
05715-05-011200	acero	1	90°	170°	50	800	1200	500	700
05715-05-023400	acero	4	90°	170°	200	1400	3400	800	1800
05715-05-111200	acero inoxidable	1	90°	170°	50	800	1200	500	700

Referencia	Material del cuerpo de base	A	A1	A3	B	B1	B2	B3	B5	B6	C	C1	D	H	L	L1	L2	M
05715-05-011200	acero	13,5	26,2	-	15,9	25,4	9	5	2	34	12,7	7,9	4,4	36	57	30,8	12,7	M5x37
05715-05-023400	acero	39	64,3	31	38,1	62,7	18,3	10,3	3	70	33,3	19	7,9	91	131,8	67,5	28	M10x80
05715-05-111200	acero inoxidable	13,5	26,2	-	15,9	25,4	9	5	2	34	12,7	7,9	4,4	36	57	30,8	12,7	M5x30