

## Descripción

### Material:

Acero.

### Versión:

Cincado y pasivado.

Husillo de presión y tuercas fosfatados.

Empuñadura de plástico resistente al aceite.

### Indicación:

En la versión 05720-01-00800 se suministra una pieza de presión de neopreno.

### Accesorios:

05240

05241

05260

05885-01

05887-01

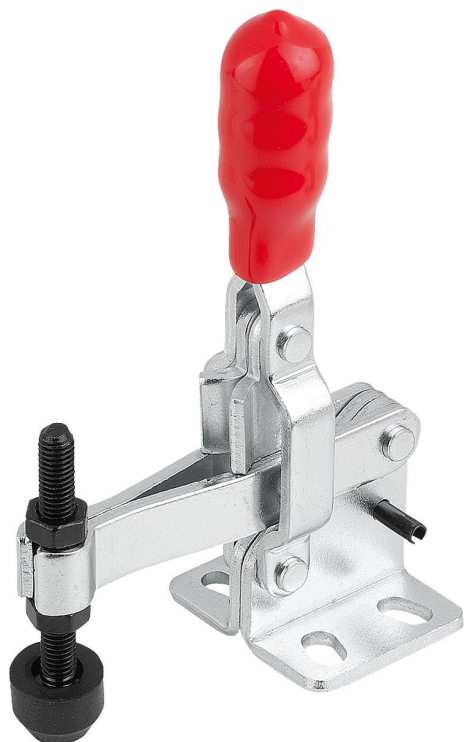
05888

05280

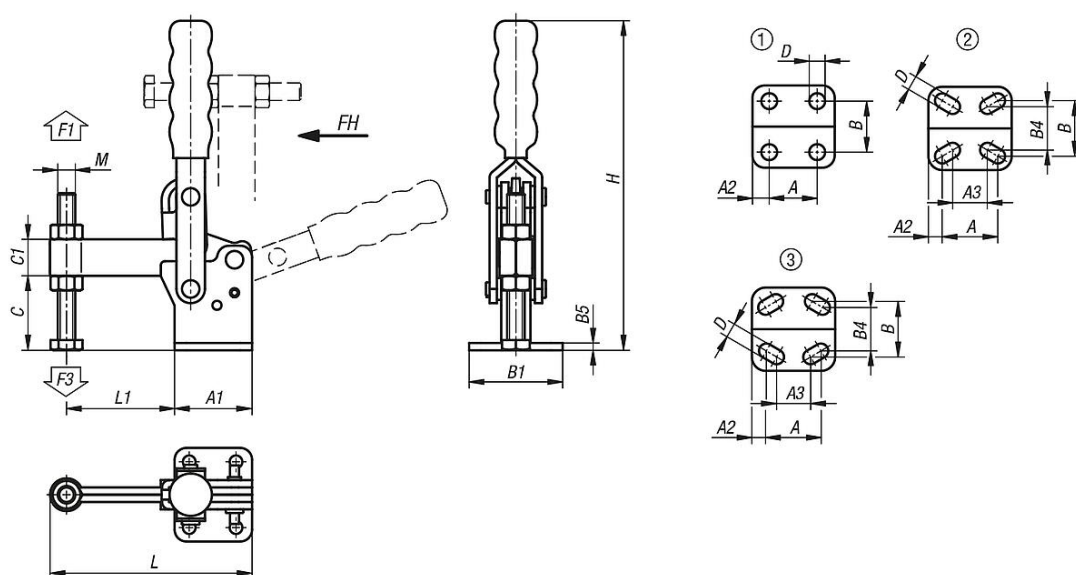
05880-01



## Descripción del artículo/Imágenes del producto



## Planos



## Nuestros productos

Referencia	Configuración de agujeros	Ángulo de apertura del brazo de sujeción	Ángulo de apertura de la empuñadura	Fuerza manual FH N	Fuerza de retención F1 N	Fuerza de sujeción F3 N
05720-01-00800	2	96°	69°	50	800	600
05720-01-01500	3	108°	70°	100	1500	1000
05720-01-02400	1	90°	70°	150	2400	1200
05720-01-03400	1	90°	70°	200	3400	1600
05720-01-04400	1	90°	70°	250	4400	1600
05720-01-05400	1	100°	50°	280	5400	1800

## Nuestros productos

Referencia	A	A1	A2	A3	B	B1	B4	B5	C	C1	D	H	L	L1	M
05720-01-00800	16	29	6,5	14	24	34	17,5	2,5	21,8	10,5	4,8	97	66,7	31,5	M5x35
05720-01-01500	19	35	8	12,7	27	42	25	3	29	13	5,5	135	75,7	35	M6x50
05720-01-02400	19	35	8	-	32	47	-	3	32	17,5	7,1	178	87,7	40	M08x65
05720-01-03400	32	50	9	-	45	64	-	4	42	22	8,3	218	124,3	65	M10x80
05720-01-04400	32	53	10	-	45	64	-	5	51	25	8,7	226	138,3	74	M12x100
05720-01-05400	50,8	76,2	12,7	-	69,8	95,2	-	8	82,1	31,8	12,3	303	197,5	107,8	M16x150