

Descripción

Material:

Acero.

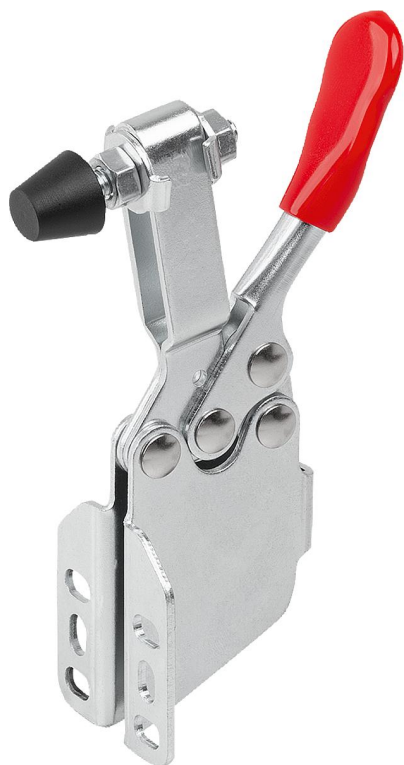
Versión:

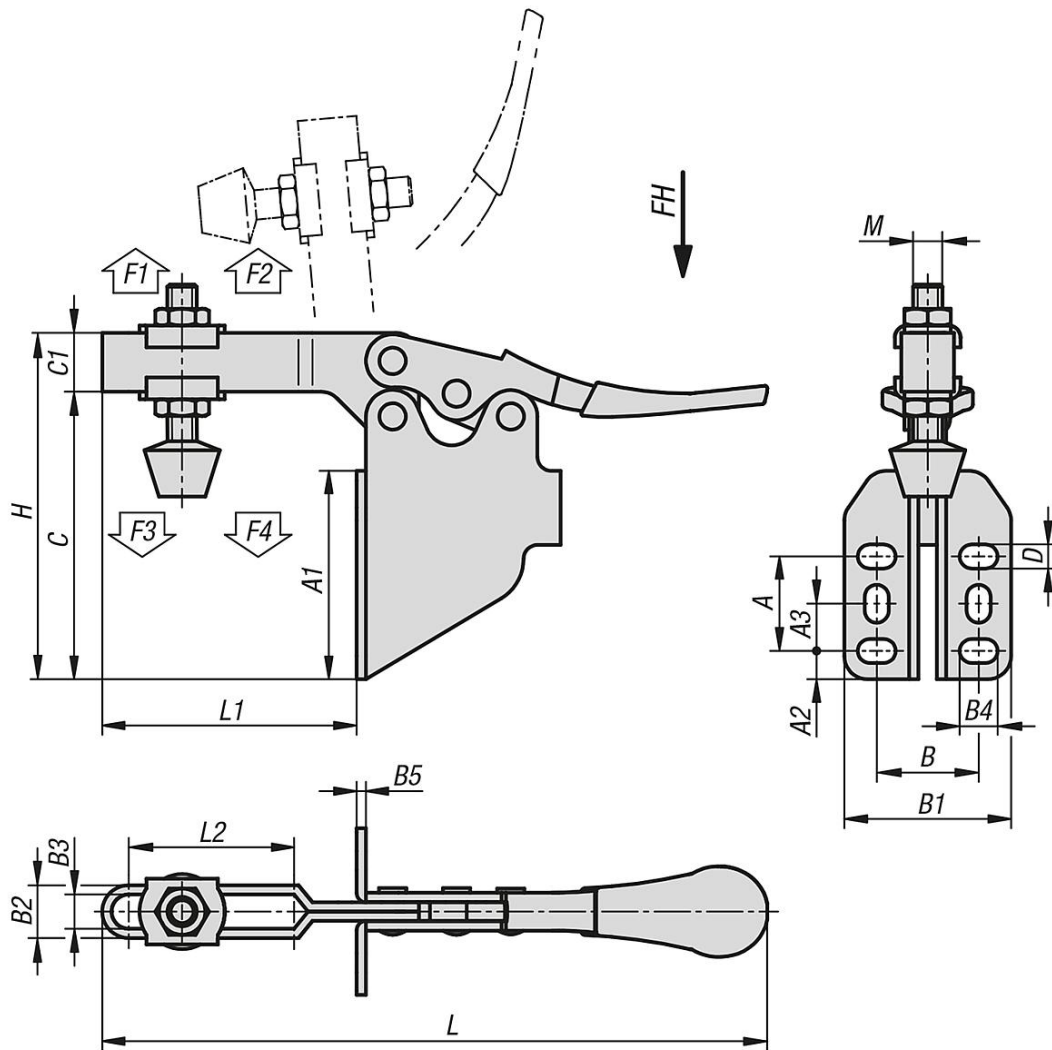
Acero cincado.

Empuñadura de plástico resistente al aceite.

Indicación:

Husillo de presión con pieza de presión de neopreno.





Nuestros productos

Referencia	Ángulo de apertura del brazo de sujeción	Ángulo de apertura de la empuñadura	Fuerza manual FH N	Fuerza de retención F1 N	Fuerza de retención F2 N	Fuerza de sujeción F3 N	Fuerza de sujeción F4 N
05741-01200	85°	73°	100	600	1200	300	700
05741-02800	90°	65°	160	1200	2800	600	1000

Referencia	A	A1	A2	A3	B	B1	B2	B3	B4	B5	C	C1	D	H	L	L1	L2	M
05741-01200	20,4	45	6,1	10,2	22	36	11,4	7,4	8,2	2	62,1	12,7	5,2	74,8	143,5	54,9	35,6	M6x44
05741-02800	21,4	40	5,9	10,7	27,6	42,4	14,7	8,7	9,7	3	67,2	12,7	6,7	79,9	173	68	39,1	M8x63