



Descripción

Material:

Acero.

Versión:

Cincado y pasivado.

Husillo de presión y tuercas fosfatados.

Empuñadura de plástico resistente al aceite.

Indicación:

Con las versiones 05735-01-00800 y 05735-01-01600 se suministra una pieza de presión de neopreno.

Accesorios:

05240

05241

05260

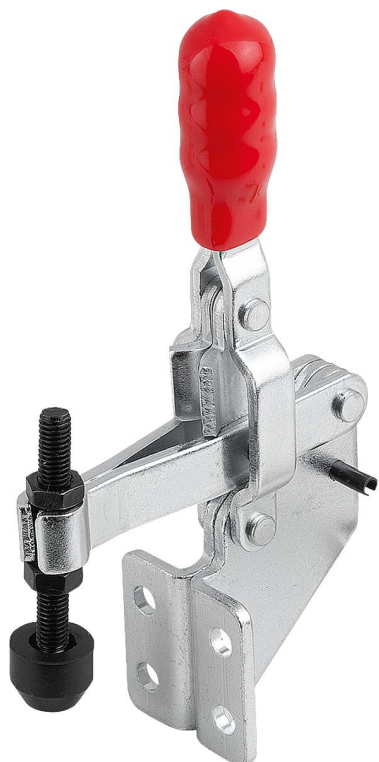
05885-01

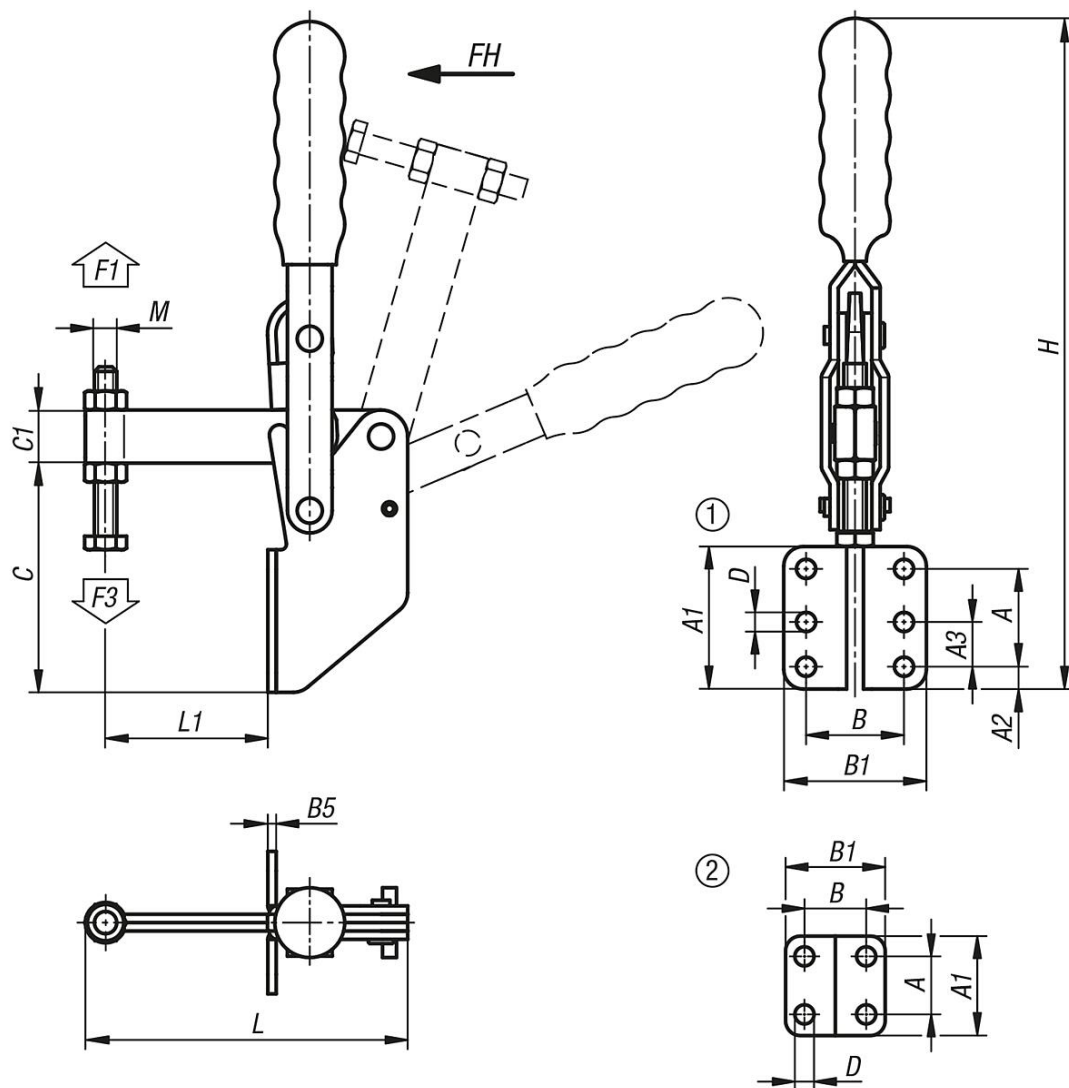
05887-01

05888

05280

Descripción del artículo/Imágenes del producto





Nuestros productos

Referencia	Configuración de agujeros	Ángulo de apertura del brazo de sujeción	Ángulo de apertura de la empuñadura	Fuerza manual FH N	Fuerza de retención F1 N	Fuerza de sujeción F3 N
05735-01-00800	2	96°	69°	50	800	600
05735-01-01600	2	108°	70°	100	1600	1100
05735-01-03000	1	106°	67°	100	3000	1100

Referencia	A	A1	A2	A3	B	B1	B5	C	C1	D	H	L	L1	M
05735-01-00800	14	29	-	-	17,5	28	2,5	44	10	4,9	121	65,65	24,5	M5x35
05735-01-01600	19	35	-	-	26	42	3	64	13	5,5	170	75,7	26	M6x50
05735-01-03000	35	51	8	16	35	51	3	82	19	6,8	244	115,3	58	M8x60