



Descripción

Material:

Acero o acero inoxidable.

Versión:

Acero cincado.

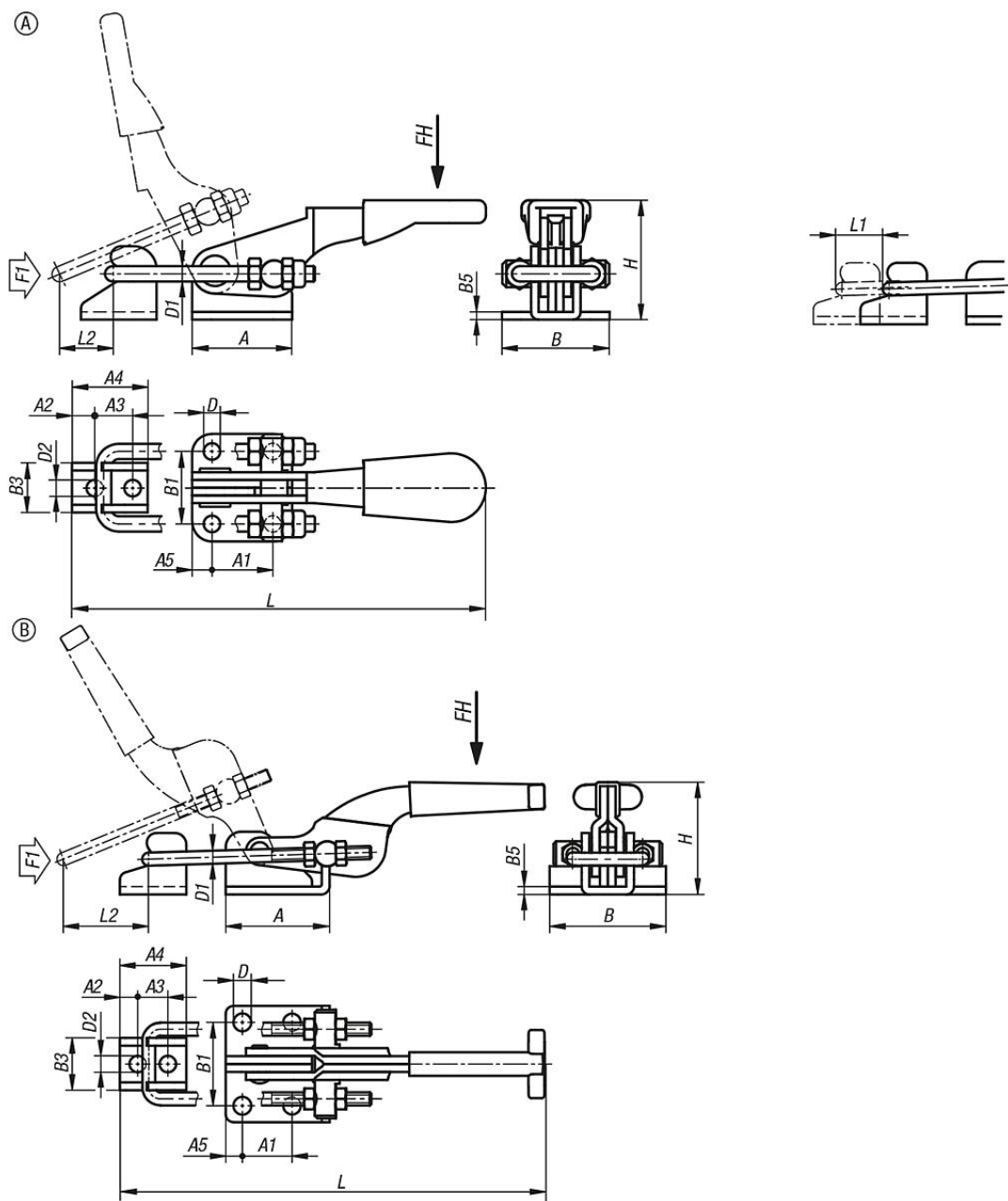
Acero inoxidable

Empuñadura de plástico resistente al aceite.

Indicación:

Los dispositivos de sujeción de cazoleta son especialmente adecuados para el cierre rápido y la fijación de cubiertas y tapas.

El recorrido de ajuste se puede ajustar individualmente para cada versión en el grillete de cierre.



Nuestros productos

Referencia	Material del cuerpo de base	Forma	Fuerza manual FH N	Fuerza de tracción F1 N	A	A1	A2	A3	A4	A5	B	B1	B3	B5	D	D1	D2	H	Recorrido de ajuste L mín.	Recorrido de ajuste L máx.	L1	Recorrido de sujeción L2
05825-10-01600	acero	A	100	1600	26,2	15,9	6	9,9	19,8	5,2	28,2	19	13	2	4,4	4	4,4	31,3	82,5	112,5	10,4	30
05825-10-11600	acero inoxidable	A	100	1600	26,2	15,9	6	9,9	19,8	5,2	28,2	19	13	2	4,4	4	4,4	31,3	82,5	112,5	10,4	30
05825-10-03000	acero	B	150	3000	39,7	19	6,8	11,5	25,4	6,4	44,4	31,8	20	3	6,7	5	6,3	42	148,7	170,3	21,6	45
05825-10-07000	acero	B	200	7000	60,3	41,3	9,5	19,1	38,1	9,5	54	38,1	30,2	4	8,6	8	8,5	76,1	209,1	232,8	23,7	75
05825-10-13000	acero inoxidable	B	150	3000	39,7	19	6,8	11,5	25,4	6,4	44,4	31,8	20	3	6,7	5	6,3	42	148,7	170,3	21,6	45
05825-10-17000	acero inoxidable	B	200	7000	60,3	41,3	9,5	19,1	38,1	9,5	54	38,1	30,2	4	8,6	8	8,5	76,1	209,1	232,8	23,7	75

