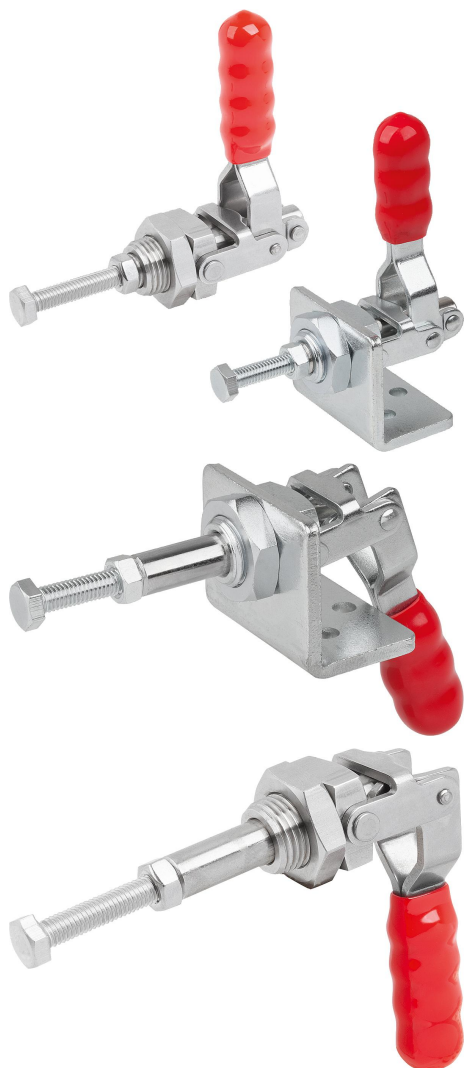


Descripción del artículo/Imágenes del producto

**Descripción****Material:**

Acero o acero inoxidable.

Versión:

Acero galvanizado y pasivado.

Acero inoxidable de acabado natural.

Empuñadura de plástico resistente al aceite

Indicación:

Los dispositivos de sujeción se bloquean con la posición de empuñadura abierta o cerrada. Por este motivo, se pueden instalar tanto a presión como por tracción.

Con la tuerca de fijación suministrada, los dispositivos de sujeción se pueden montar además en cualquier posición.

Atención:

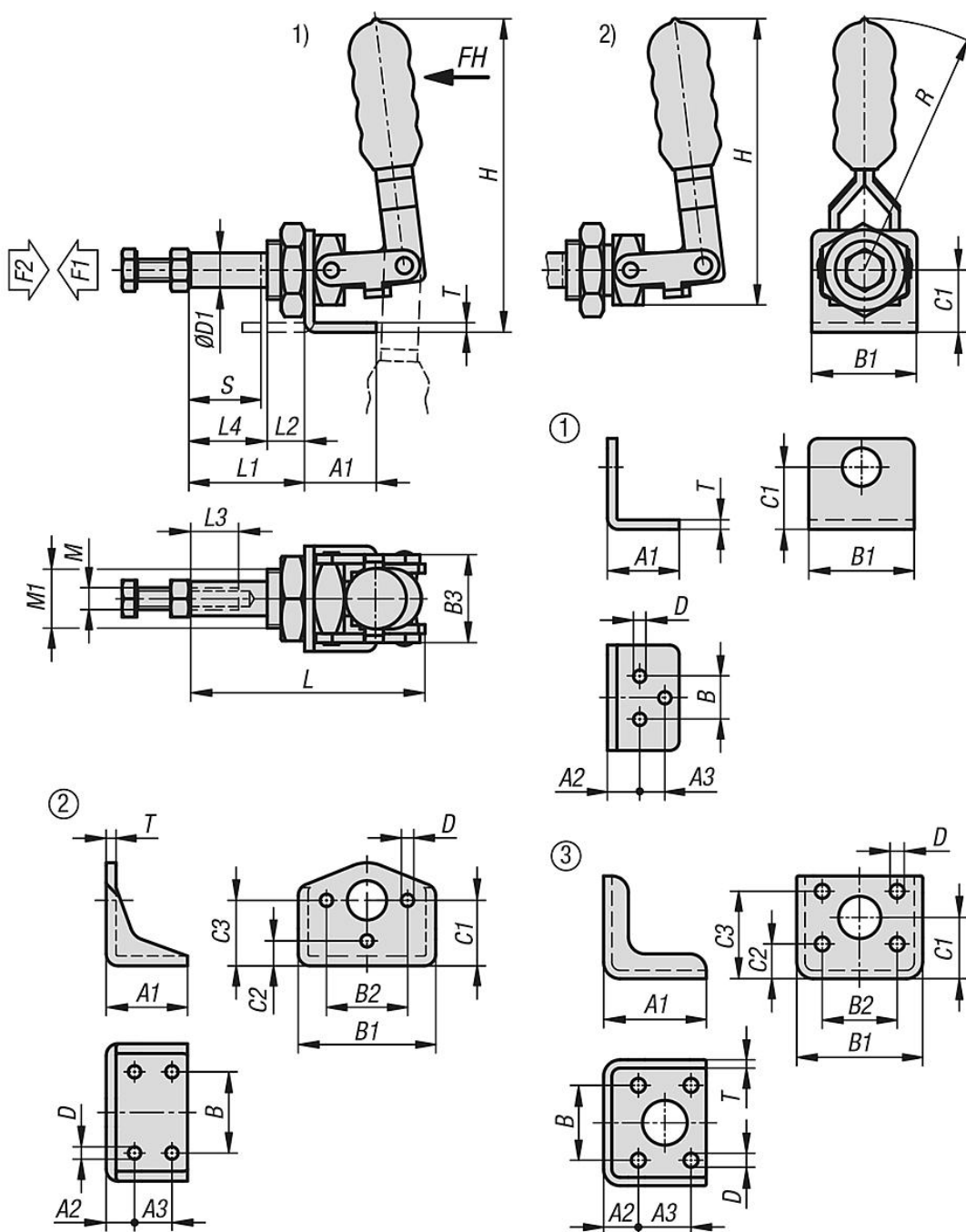
Las versiones de acero inoxidable no tienen consola.

Indicación sobre el dibujo:

1) con consola

2) sin consola

Planos



Nuestros productos

Referencia	Material del cuerpo de base	Versión 2	Configuración de agujeros	Ángulo de apertura de la empuñadura	Fuerza manual FH N	Fuerza de sujeción F1 N	Fuerza de retención F2 N
05837-01-01000	acero	con consola	1	189°	40	500	1000
05837-01-02000	acero	con consola	2	186°	60	1000	2000
05837-01-04000	acero	con consola	3	181°	100	2000	4000
05837-01-11000	acero inoxidable	sin consola	-	189°	40	500	1000
05837-01-12000	acero inoxidable	sin consola	-	186°	60	1000	2000
05837-01-14000	acero inoxidable	sin consola	-	181°	100	2000	4000

Nuestros productos

Referencia	Material del cuerpo de base	A1	A2	A3	B	B1	B2	B3	C1	C2	C3	D	D1	H	L	L1	L2	L3	L4	M	M1	R	T	Carrera S
05837-01-01000	acero	30	13,5	10,5	18	44	-	24	26	-	-	5,2	9,4	94,5	64,3	30	8,7	15,8	21,3	M6	M16x1,5	68,5	4	20,3
05837-01-02000	acero	41,3	14,4	19	41,3	69,9	41,3	28,6	33	12,7	33,3	5,6	10,9	123	118,7	41,7	11	25,4	40,7	M8	M20x1,5	90	5	40
05837-01-04000	acero	62	21	31,8	45,2	76	45,2	40	37	21	52,8	8,5	15,9	164,5	169,2	86	17	32	69	M10	M27x2	127	5	66,7
05837-01-11000	acero inoxidable	-	-	-	-	-	-	-	-	-	-	-	9,4	78	64,3	34	12,7	15,8	21,3	M6	M16x1,5	68,5	-	20,3
05837-01-12000	acero inoxidable	-	-	-	-	-	-	-	-	-	-	-	10,9	100,9	118,7	46,7	16	25,4	40,7	M8	M20x1,5	90	-	40
05837-01-14000	acero inoxidable	-	-	-	-	-	-	-	-	-	-	-	15,9	143	169,2	91	22	32	69	M10	M27x2	127	-	66,7