

## Descripción del artículo/Imágenes del producto



## Descripción

**Material:**

Acero.

**Versión:**

Cincado y pasivado.

Biela, cuerpo de guiado y tornillo de presión fosfatados.

Empuñadura de plástico resistente al aceite.

**Indicación:**

Los dispositivos de sujeción se bloquean con la posición de empuñadura abierta o cerrada. Por este motivo, se pueden instalar tanto a presión como por tracción.

Con la tuerca de fijación suministrada, los dispositivos de sujeción se pueden montar además en cualquier posición.

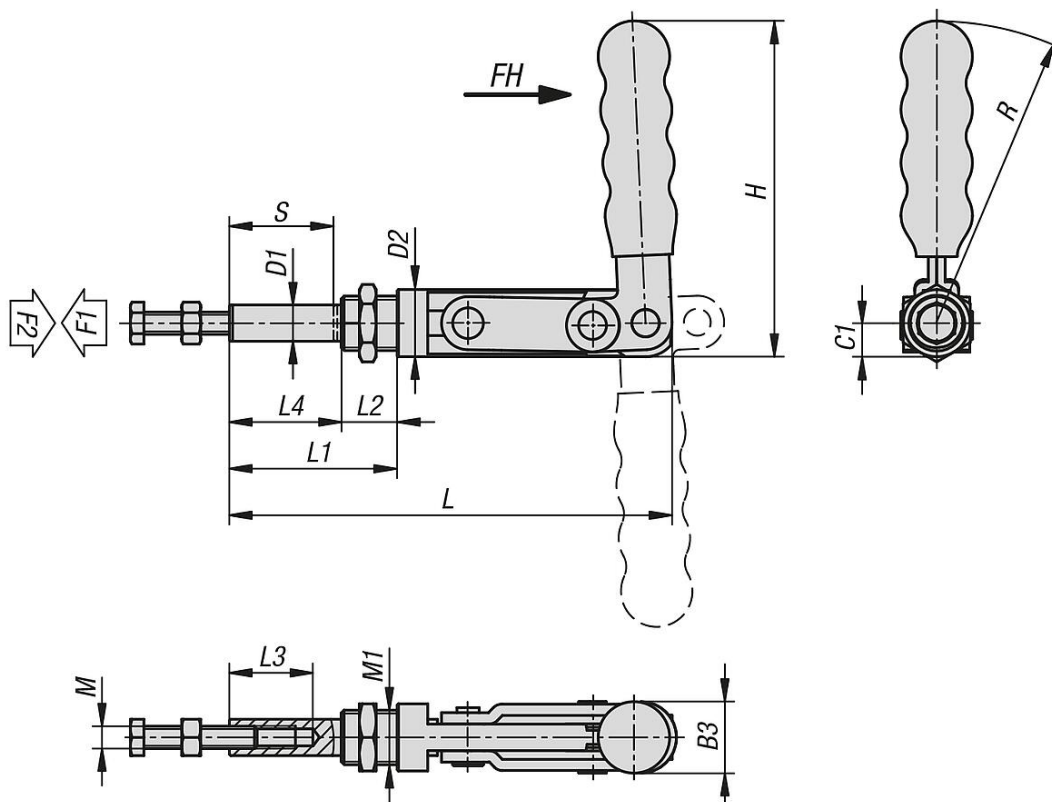
**Accesorios:**

05885-01

05887-01

05280

## Planos



## Nuestros productos

Referencia	Ángulo de apertura de la empuñadura	Fuerza manual FH N	Fuerza de sujeción F1 N	Fuerza de retención F2 N
05838-02-03500	185°	100	1400	3500
05838-02-05500	185°	140	1500	5500
05838-02-07500	185°	160	1600	7500

Referencia	B3	C1	D1	D2	H	L	L1	L2	L3	L4	M	M1	R	Carrera S
05838-02-03500	24	9,5	10	19	104,5	126,4	52	16	18	36	M6x25	M16x1,5	95	31
05838-02-05500	25,6	12	13	24	120,5	158,5	60	20	30	40	M8x40	M20x1,5	108,5	38
05838-02-07500	29	14,3	16	28,6	146,3	234,9	92,8	23	40	69,8	M10x50	M24x1,5	132	67