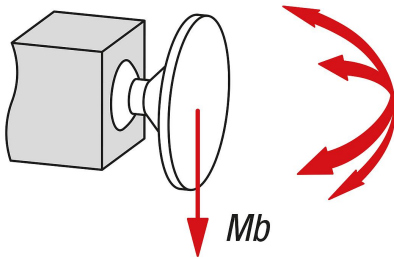
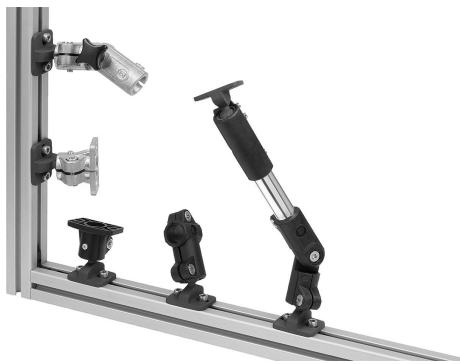


Descripción del artículo/Imágenes del producto



Momento de flexión (Nm)



Descripción

Descripción del producto:

Las piezas en T de los conectores para tubo se utilizan para la conexión de los elementos de corte del eje. Se pueden enroscar en máquinas o bastidores. Los conectores para tubos cuentan con una placa de conexión giratoria de 360° en la articulación esférica.

Ahí se pueden fijar y ajustar individualmente componentes como sensores, reflectores y otros elementos. Aptos para componentes que se deben orientar de forma precisa y reajustar con frecuencia.

El rango de giro de la placa de conexión es de 60°.

Material:

Termoplástico.

Tornillo de cabeza cilíndrica DIN 7984 y tuerca hexagonal DIN 985, acero.

Versión:

Negro. Tornillo de cabeza cilíndrica, tuerca hexagonal, cincado.

Indicación:

Combinables con otros conectores para tubos de tamaño 18 mm. Si es necesario fijar tubos más pequeños o bien transformar tubos redondos en tubos cuadrados, se pueden aplicar casquillos reductores en el tubo correspondiente.

Un recubrimiento especial de la superficie de la articulación esférica garantiza una sujeción altamente resistente.

Momento de torsión máx. para apretar los tornillos de fijación:

M6: 8 N m.

M8: 25 N m.

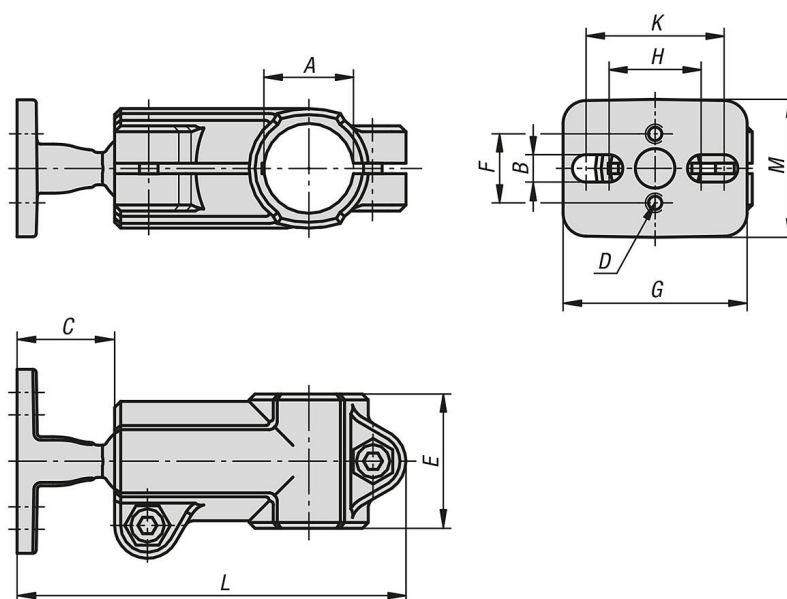
Las fuerzas y los momentos indicados son valores orientativos no vinculantes que pueden no alcanzarse en casos particulares debido a las distintas condiciones de uso, por ejemplo, la temperatura o las propiedades de la superficie de los perfiles que se van a sujetar.

Estos datos no constituyen una garantía de calidad ni una característica garantizada de los productos.

Accesorios:

- Casquillos reductores 29042
- Tubos redondos y tubos cuadrados 29050

Planos



Nuestros productos

Referencia	A	B	C	D	E	F	G	H	K	L	M	N	Mb (Nm)
29006-181	18,1	5,5	21	M5X10	30	15	40	20	30	85	30	30	8