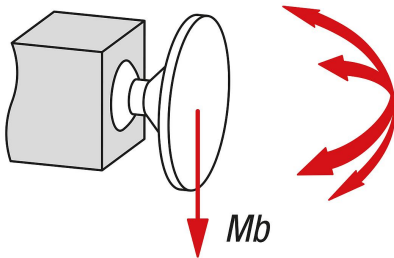


Descripción del artículo/Imágenes del producto



Momento de flexión (Nm)



Descripción

Descripción del producto:

Los conectores para tubos del pie sirven para la conexión de ángulo plano. Se pueden enroscar en máquinas o bastidores.

Los conectores para tubos cuentan con una placa de conexión giratoria de 360° en la articulación esférica.

Ahí se pueden fijar y ajustar individualmente componentes como sensores, reflectores y otros elementos. Aptos para componentes que se deben orientar de forma precisa y reajustar con frecuencia.

El rango de giro de la placa de conexión es de 60°.

Material:

Fundición de aluminio.

Tornillo de cabeza cilíndrica ISO 4762 y tuerca hexagonal DIN 985, acero.

Versión:

Rectificado por vibración.

Tornillo de cabeza cilíndrica y tuerca hexagonal, cincado.

Indicación:

Combinables con otros conectores para tubos de tamaño 18 mm y 30 mm.

Un recubrimiento especial de la superficie de la articulación esférica garantiza una sujeción altamente resistente.

Momento de torsión máx. para apretar los tornillos de fijación:

M6: 10 N m.

M8: 25 N m.

M10: 50 N m.

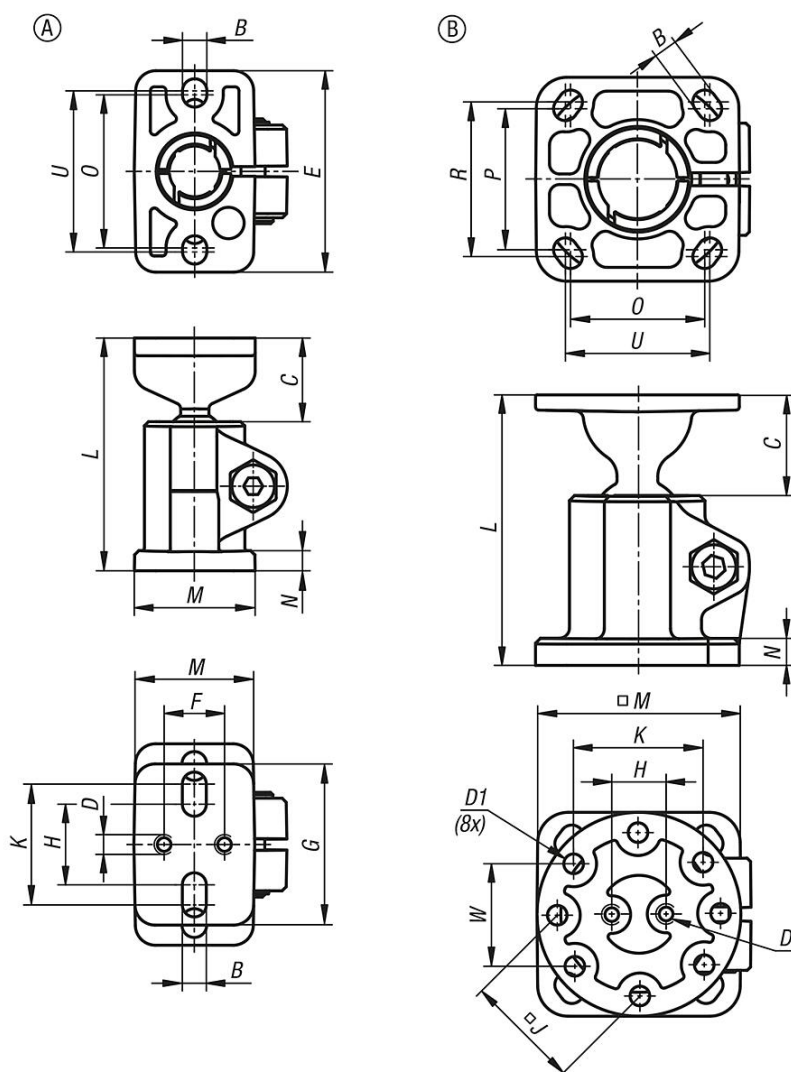
Las fuerzas y los momentos indicados son valores orientativos no vinculantes que pueden no alcanzarse en casos particulares debido a las distintas condiciones de uso, por ejemplo, la temperatura o las propiedades de la superficie de los perfiles que se van a sujetar.

Estos datos no constituyen una garantía de calidad ni una característica garantizada de los productos.

Accesorios:

- Tubos redondos y tubos cuadrados 29050

Planos



Nuestros productos

Referencia	Forma	B	C	D	D1	E	F	G	H	K	L	M	N	O	U	J	P	R	W	Mb (Nm)
29010-5181	A	5,5	21	M5X10	-	50	15	40	20	30	58	30	5	38	40	-	-	-	-	9
29010-5301	B	7	30	M6	5,8	-	-	-	16	38,1	80	60	8	39,5	42,5	34	41,5	45,5	30,2	40