



Descripción

Descripción del producto:

Los casquillos de posicionamiento forman un punto de montaje para los elementos de accionamiento y enclavamiento con forma de perno en el que pueden encajar de forma segura y precisa.

En los casquillos de posicionamiento con sensor de estado, hay un sensor de ajuste variable en el casquillo. Este permite consultar de forma electrónica si un perno está en el casquillo de posicionamiento o no.

Si se usan varios pernos, se puede determinar en cuál de ellos se encuentra el elemento de accionamiento o enclavamiento.

Material:

Casquillo de posicionamiento de acero o acero inoxidable 1.4034.

Sensor de acero inoxidable.

Tuerca de fijación de latón.

Versión:

Casquillo de posicionamiento:

Acero endurecido y bruñido.

Acero inoxidable, endurecido y acabado natural.

Sensor en acabado natural.

Tuerca de fijación niquelada.

Indicación:

Compatible con pieza de retención 03099.

El sensor de estado y la tuerca de fijación se entregan sin montar.

Par de apriete máximo de la tuerca de sujeción: 1,2 Nm.

Datos técnicos:

Sensor inductivo:

Circuito de salida: PNP Normalmente abierto (NA)

Tensión de servicio: 10 - 30 V CC

Corriente de servicio: <100 mA

Distancia de conmutación: 1 mm

Frecuencia de conmutación: <3500 Hz

A prueba de cortocircuitos: sí

Protegido contra polaridad inversa: sí

Grado de protección: IP 67

Tipo de conexión: 2 m de cable PVC

Rango de temperatura: -25 °C - +70 °C

Homologación: CE, c-UL-us, EAC

Aplicación:

Los casquillos de posicionamiento junto con un sensor de estado permiten un control del proceso en función del accionamiento. Además se puede garantizar que el elemento de accionamiento o enclavamiento se encuentra en el lugar deseado. Por ejemplo, en el ajuste del formato de las máquinas de envasado.

Montaje:

El sensor se fija con la tuerca de fijación en el casquillo y se ajusta axialmente. Al apretar la tuerca de ajuste, finalmente se fija el sensor.

El procedimiento detallado se describe en las instrucciones de montaje.

Descripción del artículo/Imágenes del producto



Seguridad:

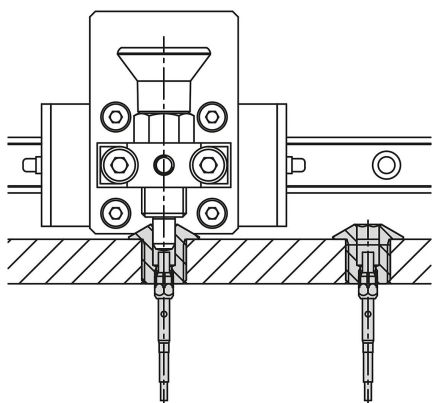
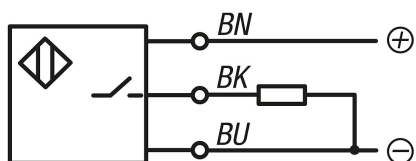
Los casquillos de posicionamiento con sensor de estado no son adecuados para garantizar la seguridad de las personas.

Indicación sobre el dibujo:

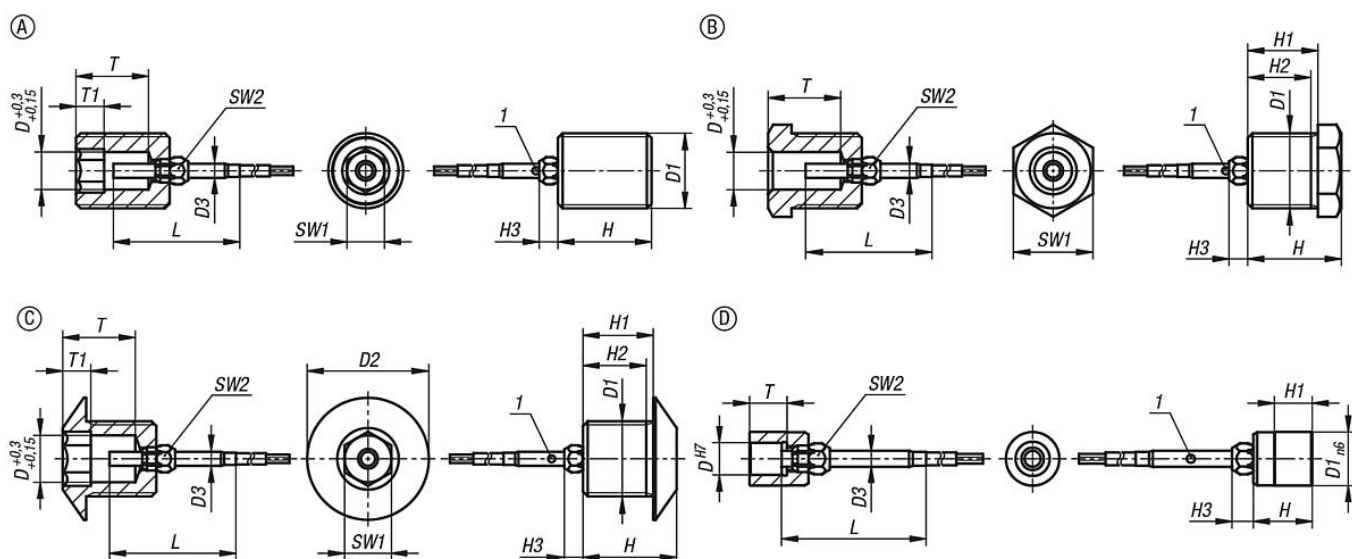
- Forma A: Rosca continua
- Forma B: Con rosca y collar
- Forma C: Con rosca y cono de entrada
- Forma D: Lisa

1) LED

- BN = Marrón
- BK = Negro
- BU = Azul



Planos



Nuestros productos

Referencia	Forma	Modelo de forma	Material del cuerpo de base	D	D1	D2	D3	H	H1	H2	H3	L	T	T1	SW1	SW2
03099-60-1031011	A	Rosca continua	acero	3	M10x1	-	3	12	-	-	4	27	7	4	3	5
03099-60-1041011	A	Rosca continua	acero	4	M10x1	-	3	12	-	-	4	27	7	4	4	5
03099-60-1051211	A	Rosca continua	acero	5	M12x1,5	-	3	15	-	-	4	27	11	4	5	5
03099-60-1061211	A	Rosca continua	acero	6	M12x1,5	-	3	15	-	-	4	27	11	4	6	5
03099-60-1081611	A	Rosca continua	acero	8	M16x1,5	-	3	20	-	-	4	27	15,5	6	8	5
03099-60-1101611	A	Rosca continua	acero	10	M16x1,5	-	3	20	-	-	4	27	15,5	6	10	5
03099-60-1122011	A	Rosca continua	acero	12	M20x1,5	-	3	25	-	-	4	27	19	6	12	5
03099-60-1162411	A	Rosca continua	acero	16	M24x2	-	3	32	-	-	4	27	25	8	16	5
03099-60-11031011	A	Rosca continua	acero inoxidable	3	M10x1	-	3	12	-	-	4	27	7	4	3	5
03099-60-11041011	A	Rosca continua	acero inoxidable	4	M10x1	-	3	12	-	-	4	27	7	4	4	5
03099-60-11051211	A	Rosca continua	acero inoxidable	5	M12x1,5	-	3	15	-	-	4	27	11	4	5	5
03099-60-11061211	A	Rosca continua	acero inoxidable	6	M12x1,5	-	3	15	-	-	4	27	11	4	6	5
03099-60-11081611	A	Rosca continua	acero inoxidable	8	M16x1,5	-	3	20	-	-	4	27	15,5	6	8	5
03099-60-11101611	A	Rosca continua	acero inoxidable	10	M16x1,5	-	3	20	-	-	4	27	15,5	6	10	5
03099-60-11122011	A	Rosca continua	acero inoxidable	12	M20x1,5	-	3	25	-	-	4	27	19	6	12	5
03099-60-11162411	A	Rosca continua	acero inoxidable	16	M24x2	-	3	32	-	-	4	27	25	8	16	5
03099-60-2031011	B	Con rosca y collar	acero	3	M10x1	-	3	15	12	10,5	4	27	7	-	11	5
03099-60-2041011	B	Con rosca y collar	acero	4	M10x1	-	3	15	12	10,5	4	27	7	-	11	5
03099-60-2051211	B	Con rosca y collar	acero	5	M12x1,5	-	3	15	12	10,5	4	27	11	-	13	5
03099-60-2061211	B	Con rosca y collar	acero	6	M12x1,5	-	3	15	12	10,5	4	27	11	-	13	5
03099-60-2081611	B	Con rosca y collar	acero	8	M16x1,5	-	3	20	15	13,5	4	27	15,5	-	17	5
03099-60-2101611	B	Con rosca y collar	acero	10	M16x1,5	-	3	20	15	13,5	4	27	15,5	-	17	5
03099-60-2122011	B	Con rosca y collar	acero	12	M20x1,5	-	3	25	20	18,5	4	27	19	-	22	5
03099-60-2162411	B	Con rosca y collar	acero	16	M24x2	-	3	32	27	25,5	4	27	25	-	27	5
03099-60-12031011	B	Con rosca y collar	acero inoxidable	3	M10x1	-	3	15	12	10,5	4	27	7	-	11	5
03099-60-12041011	B	Con rosca y collar	acero inoxidable	4	M10x1	-	3	15	12	10,5	4	27	7	-	11	5
03099-60-12051211	B	Con rosca y collar	acero inoxidable	5	M12x1,5	-	3	15	12	10,5	4	27	11	-	13	5
03099-60-12061211	B	Con rosca y collar	acero inoxidable	6	M12x1,5	-	3	15	12	10,5	4	27	11	-	13	5
03099-60-12081611	B	Con rosca y collar	acero inoxidable	8	M16x1,5	-	3	20	15	13,5	4	27	15,5	-	17	5
03099-60-12101611	B	Con rosca y collar	acero inoxidable	10	M16x1,5	-	3	20	15	13,5	4	27	15,5	-	17	5
03099-60-12122011	B	Con rosca y collar	acero inoxidable	12	M20x1,5	-	3	25	20	18,5	4	27	19	-	22	5
03099-60-12162411	B	Con rosca y collar	acero inoxidable	16	M24x2	-	3	32	27	25,5	4	27	25	-	27	5
03099-60-3041211	C	Con rosca y cono de entrada	acero	4	M12x1,5	19	3	16	12	10,5	4	27	11	4	4	5
03099-60-3051211	C	Con rosca y cono de entrada	acero	5	M12x1,5	19	3	16	12	10,5	4	27	11	4	5	5
03099-60-3061211	C	Con rosca y cono de entrada	acero	6	M12x1,5	19	3	16	12	10,5	4	27	11	4	6	5
03099-60-3081611	C	Con rosca y cono de entrada	acero	8	M16x1,5	26	3	20	15	13,5	4	27	15,5	6	8	5
03099-60-3101611	C	Con rosca y cono de entrada	acero	10	M16x1,5	26	3	20	15	13,5	4	27	15,5	6	10	5
03099-60-13041211	C	Con rosca y cono de entrada	acero inoxidable	4	M12x1,5	19	3	16	12	10,5	4	27	11	4	4	5
03099-60-13051211	C	Con rosca y cono de entrada	acero inoxidable	5	M12x1,5	19	3	16	12	10,5	4	27	11	4	5	5
03099-60-13061211	C	Con rosca y cono de entrada	acero inoxidable	6	M12x1,5	19	3	16	12	10,5	4	27	11	4	6	5
03099-60-13081611	C	Con rosca y cono de entrada	acero inoxidable	8	M16x1,5	26	3	20	15	13,5	4	27	15,5	6	8	5
03099-60-13101611	C	Con rosca y cono de entrada	acero inoxidable	10	M16x1,5	26	3	20	15	13,5	4	27	15,5	6	10	5
03099-60-4030891	D	liso	acero	3	8	-	3	10	6	-	4	27	5	-	-	5
03099-60-4040891	D	liso	acero	4	8	-	3	10	6	-	4	27	5	-	-	5
03099-60-4050891	D	liso	acero	5	8	-	3	10	6	-	4	27	6	-	-	5
03099-60-4061091	D	liso	acero	6	10	-	3	11	7	-	4	27	7	-	-	5
03099-60-4081391	D	liso	acero	8	13,5	-	3	14	9,5	-	4	27	9,5	-	-	5
03099-60-4101791	D	liso	acero	10	17	-	3	16	11,5	-	4	27	11,5	-	-	5
03099-60-14030891	D	liso	acero inoxidable	3	8	-	3	10	6	-	4	27	5	-	-	5
03099-60-14040891	D	liso	acero inoxidable	4	8	-	3	10	6	-	4	27	5	-	-	5
03099-60-14050891	D	liso	acero inoxidable	5	8	-	3	10	6	-	4	27	6	-	-	5
03099-60-14061091	D	liso	acero inoxidable	6	10	-	3	11	7	-	4	27	7	-	-	5
03099-60-14081391	D	liso	acero inoxidable	8	13,5	-	3	14	9,5	-	4	27	9,5	-	-	5
03099-60-14101791	D	liso	acero inoxidable	10	17	-	3	16	11,5	-	4	27	11,5	-	-	5

