



Descripción

Descripción del producto:

Los casquillos de posicionamiento forman un punto de montaje para los elementos de accionamiento y enclavamiento con forma de perno en el que pueden encajar de forma segura y precisa.

En los casquillos de posicionamiento para el sensor de estado, hay una tuerca de fijación para fijar un sensor de $\varnothing 3$ al casquillo.

El sensor permite consultar de forma electrónica si un perno se encuentra en el casquillo de posicionamiento o no.

Si se usan varios pernos, se puede determinar en cuál de ellos se encuentra el elemento de accionamiento o enclavamiento.

Material:

Casquillo de posicionamiento de acero o acero inoxidable 1.4034.

Tuerca de fijación de latón.

Versión:

Casquillo de posicionamiento:

Acero endurecido y bruñido.

Acero inoxidable, endurecido y acabado natural.

Tuerca de fijación niquelada.

Indicación:

Compatible con la pieza de retención 03099.

La tuerca de fijación se suministra sin montar.

Par de apriete máximo de la tuerca de sujeción: 1,2 Nm.

Aplicación:

Los casquillos de posicionamiento junto con un sensor de estado permiten un control del proceso en función del accionamiento. Además se puede garantizar que el elemento de accionamiento o enclavamiento se encuentra en el lugar deseado. Por ejemplo, en el ajuste del formato de las máquinas de envasado.

Montaje:

El sensor se fija con la tuerca de fijación en el casquillo y se ajusta axialmente. Al apretar la tuerca de ajuste, finalmente se fija el sensor.

El procedimiento detallado se describe en las instrucciones de montaje.

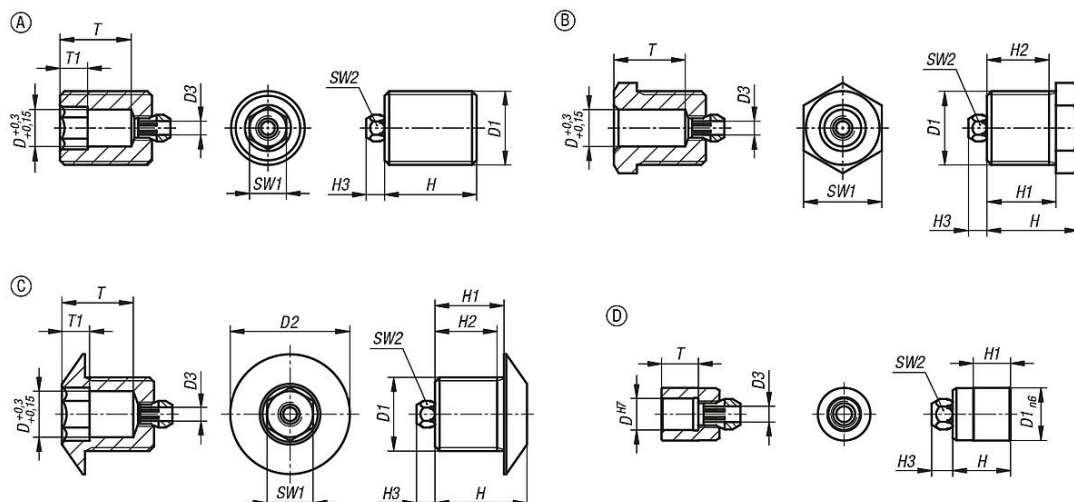
Indicación sobre el dibujo:

Forma A: Rosca continua

Forma B: Con rosca y collar

Forma C: Con rosca y cono de entrada

Forma D: Lisa



Nuestros productos

Referencia	Forma	Modelo de forma	Material del cuerpo de base	D	D1	D2	D3	H	H1	H2	H3	T	T1	SW1	SW2
03099-61-103101	A	Rosca continua	acero	3	M10x1	-	3	12	-	-	4	7	4	3	5
03099-61-104101	A	Rosca continua	acero	4	M10x1	-	3	12	-	-	4	7	4	4	5
03099-61-105121	A	Rosca continua	acero	5	M12x1,5	-	3	15	-	-	4	11	4	5	5
03099-61-106121	A	Rosca continua	acero	6	M12x1,5	-	3	15	-	-	4	11	4	6	5
03099-61-108161	A	Rosca continua	acero	8	M16x1,5	-	3	20	-	-	4	15,5	6	8	5
03099-61-110161	A	Rosca continua	acero	10	M16x1,5	-	3	20	-	-	4	15,5	6	10	5
03099-61-112201	A	Rosca continua	acero	12	M20x1,5	-	3	25	-	-	4	19	6	12	5
03099-61-116241	A	Rosca continua	acero	16	M24x2	-	3	32	-	-	4	25	8	16	5
03099-61-1103101	A	Rosca continua	acero inoxidable	3	M10x1	-	3	12	-	-	4	7	4	3	5
03099-61-1104101	A	Rosca continua	acero inoxidable	4	M10x1	-	3	12	-	-	4	7	4	4	5
03099-61-1105121	A	Rosca continua	acero inoxidable	5	M12x1,5	-	3	15	-	-	4	11	4	5	5
03099-61-1106121	A	Rosca continua	acero inoxidable	6	M12x1,5	-	3	15	-	-	4	11	4	6	5
03099-61-1108161	A	Rosca continua	acero inoxidable	8	M16x1,5	-	3	20	-	-	4	15,5	6	8	5
03099-61-1110161	A	Rosca continua	acero inoxidable	10	M16x1,5	-	3	20	-	-	4	15,5	6	10	5
03099-61-1112201	A	Rosca continua	acero inoxidable	12	M20x1,5	-	3	25	-	-	4	19	6	12	5
03099-61-1116241	A	Rosca continua	acero inoxidable	16	M24x2	-	3	32	-	-	4	25	8	16	5
03099-61-203101	B	Con rosca y collar	acero	3	M10x1	-	3	15	12	10,5	4	7	-	11	5
03099-61-204101	B	Con rosca y collar	acero	4	M10x1	-	3	15	12	10,5	4	7	-	11	5
03099-61-205121	B	Con rosca y collar	acero	5	M12x1,5	-	3	15	12	10,5	4	11	-	13	5
03099-61-206121	B	Con rosca y collar	acero	6	M12x1,5	-	3	15	12	10,5	4	11	-	13	5
03099-61-208161	B	Con rosca y collar	acero	8	M16x1,5	-	3	20	15	13,5	4	15,5	-	17	5
03099-61-210161	B	Con rosca y collar	acero	10	M16x1,5	-	3	20	15	13,5	4	15,5	-	17	5
03099-61-212201	B	Con rosca y collar	acero	12	M20x1,5	-	3	25	20	18,5	4	19	-	22	5
03099-61-216241	B	Con rosca y collar	acero	16	M24x2	-	3	32	27	25,5	4	25	-	27	5
03099-61-1203101	B	Con rosca y collar	acero inoxidable	3	M10x1	-	3	15	12	10,5	4	7	-	11	5
03099-61-1204101	B	Con rosca y collar	acero inoxidable	4	M10x1	-	3	15	12	10,5	4	7	-	11	5
03099-61-1205121	B	Con rosca y collar	acero inoxidable	5	M12x1,5	-	3	15	12	10,5	4	11	-	13	5
03099-61-1206121	B	Con rosca y collar	acero inoxidable	6	M12x1,5	-	3	15	12	10,5	4	11	-	13	5
03099-61-1208161	B	Con rosca y collar	acero inoxidable	8	M16x1,5	-	3	20	15	13,5	4	15,5	-	17	5
03099-61-1210161	B	Con rosca y collar	acero inoxidable	10	M16x1,5	-	3	20	15	13,5	4	15,5	-	17	5
03099-61-1212201	B	Con rosca y collar	acero inoxidable	12	M20x1,5	-	3	25	20	18,5	4	19	-	22	5
03099-61-1216241	B	Con rosca y collar	acero inoxidable	16	M24x2	-	3	32	27	25,5	4	25	-	27	5
03099-61-304121	C	Con rosca y cono de entrada	acero	4	M12x1,5	19	3	16	12	10,5	4	11	4	4	5
03099-61-305121	C	Con rosca y cono de entrada	acero	5	M12x1,5	19	3	16	12	10,5	4	11	4	5	5
03099-61-306121	C	Con rosca y cono de entrada	acero	6	M12x1,5	19	3	16	12	10,5	4	11	4	6	5
03099-61-308161	C	Con rosca y cono de entrada	acero	8	M16x1,5	26	3	20	15	13,5	4	15,5	6	8	5
03099-61-310161	C	Con rosca y cono de entrada	acero	10	M16x1,5	26	3	20	15	13,5	4	15,5	6	10	5
03099-61-1304121	C	Con rosca y cono de entrada	acero inoxidable	4	M12x1,5	19	3	16	12	10,5	4	11	4	4	5
03099-61-1305121	C	Con rosca y cono de entrada	acero inoxidable	5	M12x1,5	19	3	16	12	10,5	4	11	4	5	5
03099-61-1306121	C	Con rosca y cono de entrada	acero inoxidable	6	M12x1,5	19	3	16	12	10,5	4	11	4	6	5
03099-61-1308161	C	Con rosca y cono de entrada	acero inoxidable	8	M16x1,5	26	3	20	15	13,5	4	15,5	6	8	5
03099-61-1310161	C	Con rosca y cono de entrada	acero inoxidable	10	M16x1,5	26	3	20	15	13,5	4	15,5	6	10	5

Nuestros productos

Referencia	Forma	Modelo de forma	Material del cuerpo de base	D	D1	D2	D3	H	H1	H2	H3	T	T1	SW1	SW2
03099-61-403089	D	liso	acero	3	8	-	3	10	6	-	4	5	-	-	5
03099-61-404089	D	liso	acero	4	8	-	3	10	6	-	4	5	-	-	5
03099-61-405089	D	liso	acero	5	8	-	3	10	6	-	4	6	-	-	5
03099-61-406109	D	liso	acero	6	10	-	3	11	7	-	4	7	-	-	5
03099-61-408139	D	liso	acero	8	13,5	-	3	14	9,5	-	4	9,5	-	-	5
03099-61-410179	D	liso	acero	10	17	-	3	16	11,5	-	4	11,5	-	-	5
03099-61-1403089	D	liso	acero inoxidable	3	8	-	3	10	6	-	4	5	-	-	5
03099-61-1404089	D	liso	acero inoxidable	4	8	-	3	10	6	-	4	5	-	-	5
03099-61-1405089	D	liso	acero inoxidable	5	8	-	3	10	6	-	4	6	-	-	5
03099-61-1406109	D	liso	acero inoxidable	6	10	-	3	11	7	-	4	7	-	-	5
03099-61-1408139	D	liso	acero inoxidable	8	13,5	-	3	14	9,5	-	4	9,5	-	-	5
03099-61-1410179	D	liso	acero inoxidable	10	17	-	3	16	11,5	-	4	11,5	-	-	5