



## Descripción

### Descripción del producto:

Los elementos de mando detectables por metal están hechos de granulado sintético conforme con las normas de la FDA y la UE10/2011.

Gracias a los aditivos especiales que contiene el granulado sintético, los detectores de metales (tecnología de inducción) pueden detectar partículas de plástico tan pequeñas como 0,027 cm<sup>3</sup> (3x3x3 mm). De esta forma, en las zonas de producción sensibles, como el procesamiento de alimentos, se pueden identificar fragmentos de plástico de los elementos de mando detectables por metal y se puede reducir notablemente el riesgo de pérdidas de producción o de reclamaciones.

### Material:

Termoplástico (poliamida reforzado con fibra de vidrio), detectable por metales, conforme con las normas de la UE10/2011 y la FDA.

Piezas de acero inoxidable 1.4404.

### Versión:

Termoplástico gris antracita RAL 7021.

Piezas de acero inoxidable, acabado natural.

### Indicación:

Debido al aditivo detectable por metal puede haber diferencias parciales de color en las superficies de plástico.

### Aplicación:

- Industria alimentaria
- Industria farmacéutica
- Industria de embalaje

### Rango de temperatura:

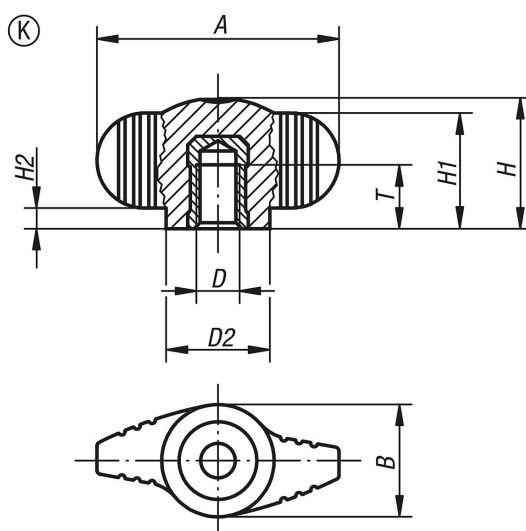
De -20°C a +100°C.

### Ventajas:

Detectable por metal.

Volumen de detección  $\geq 0,027 \text{ cm}^3$ .

Materiales aptos para usos alimentarios.



Nuestros productos

Referencia	Forma	A	B	D	D2	H	H1	H2	T
06652-140005	K	28	13	M5	12	15	13,3	2,3	7,5
06652-140006	K	28	13	M6	12	15	13,3	2,3	9