



Descripción

Descripción del producto:

Los casquillos receptores forman un punto de sujeción para los pernos de bloqueo de bola o los pernos enchufables, en el que pueden bloquearse de forma segura y precisa.

En el caso de los casquillos receptores para sensor de estado, existe una tuerca de fijación para fijar un sensor de $\varnothing 3$ en el casquillo. El sensor permite consultar de forma electrónica si un perno se encuentra o no en el casquillo receptor. Si se usan varios casquillos, se puede determinar en cuál de ellos se encuentra un perno de bloqueo de bola o un perno enchufable.

Material:

Casquillo receptor de acero inoxidable 1.4305.
Tuerca de fijación de latón.

Versión:

Casquillo receptor de acabado natural.
Tuerca de fijación niquelada.

Indicación:

La tuerca de fijación se suministra sin montar.
Par de apriete máximo de la tuerca de sujeción: 1,2 Nm.

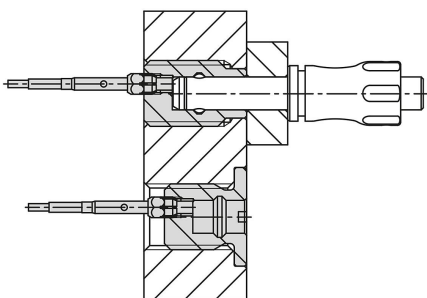
Aplicación:

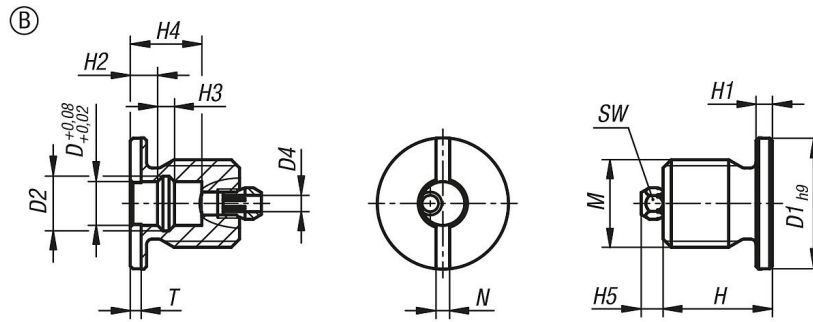
Los casquillos receptores junto con un sensor de estado permiten un control del proceso en función del accionamiento. Además se puede garantizar que un perno de bloqueo de bola o un perno enchufable se encuentran en la posición deseada.

Montaje:

El sensor se fija con la tuerca de fijación en el casquillo y se ajusta axialmente. Al apretar la tuerca de ajuste, finalmente se fija el sensor.

El procedimiento detallado se describe en las instrucciones de montaje.





Nuestros productos

Referencia	Forma	Modelo de forma	D	D1	D2	D4	H	H1	H2	H3	H4	H5	M	N	T	SW
03197-16-1205120	B	Con rosca y collar	5	20	6	3	20	3	5	1,5	11,2	4	M12	2	2	5
03197-16-1206160	B	Con rosca y collar	6	24	7,5	3	20	3	5	2	12,1	4	M16	2,5	2	5
03197-16-1208160	B	Con rosca y collar	8	24	10	3	20	3	5	3,1	13,1	4	M16	2,5	2	5
03197-16-1210240	B	Con rosca y collar	10	34	13	3	25	5	10	4	19,2	4	M24	2,5	3	5
03197-16-1212240	B	Con rosca y collar	12	34	15	3	25	5	10	4,8	20,2	4	M24	2,5	3	5
03197-16-1216300	B	Con rosca y collar	16	40	20	3	30	5	10	6	23,2	4	M30	2,5	3	5