



Descripción

Descripción del producto:

Los elementos de mando detectables por metal están hechos de granulado sintético conforme con las normas de la FDA y la UE10/2011.

Gracias a los aditivos especiales que contiene el granulado sintético, los detectores de metales (tecnología de inducción) pueden detectar partículas de plástico tan pequeñas como 0,027 cm³ (3x3x3 mm). De esta forma, en las zonas de producción sensibles, como el procesamiento de alimentos, se pueden identificar fragmentos de plástico de los elementos de mando detectables por metal y se puede reducir notablemente el riesgo de pérdidas de producción o de reclamaciones.

Material:

Termoplástico (poliamida reforzado con fibra de vidrio), detectable por metales, conforme con las normas de la UE10/2011 y la FDA.

Piezas de acero inoxidable 1.4404.

Versión:

Termoplástico gris antracita RAL 7021.

Piezas de acero inoxidable, acabado natural.

Indicación:

Debido al aditivo detectable por metal puede haber diferencias parciales de color en las superficies de plástico.

Aplicación:

- Industria alimentaria
- Industria farmacéutica
- Industria de embalaje

Rango de temperatura:

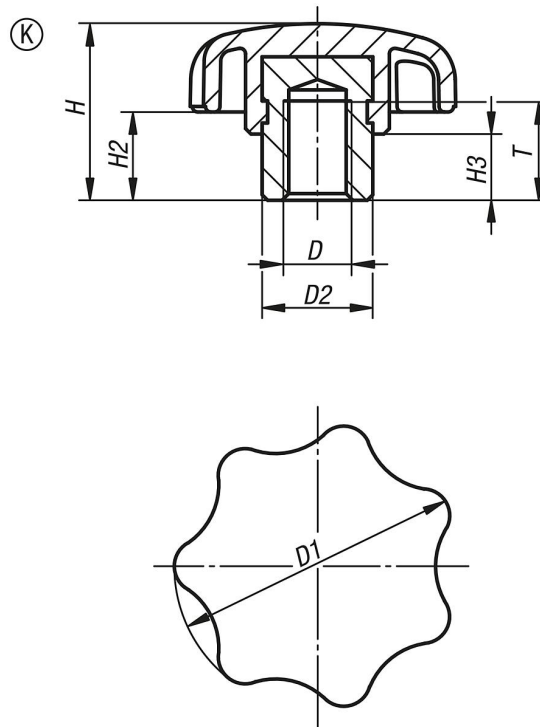
De -20°C a +100°C.

Ventajas:

Detectable por metal.

Volumen de detección $\geq 0,027$ cm³.

Materiales aptos para usos alimentarios.



Nuestros productos

Referencia	Forma	D	D1	D2	H	H2	H3	T
06210-14306	K	M6	32	13,5	21	11	9,5	12
06210-14308	K	M8	40	13,5	25	13	10	12
06210-14310	K	M10	50	19	32	17	12	17